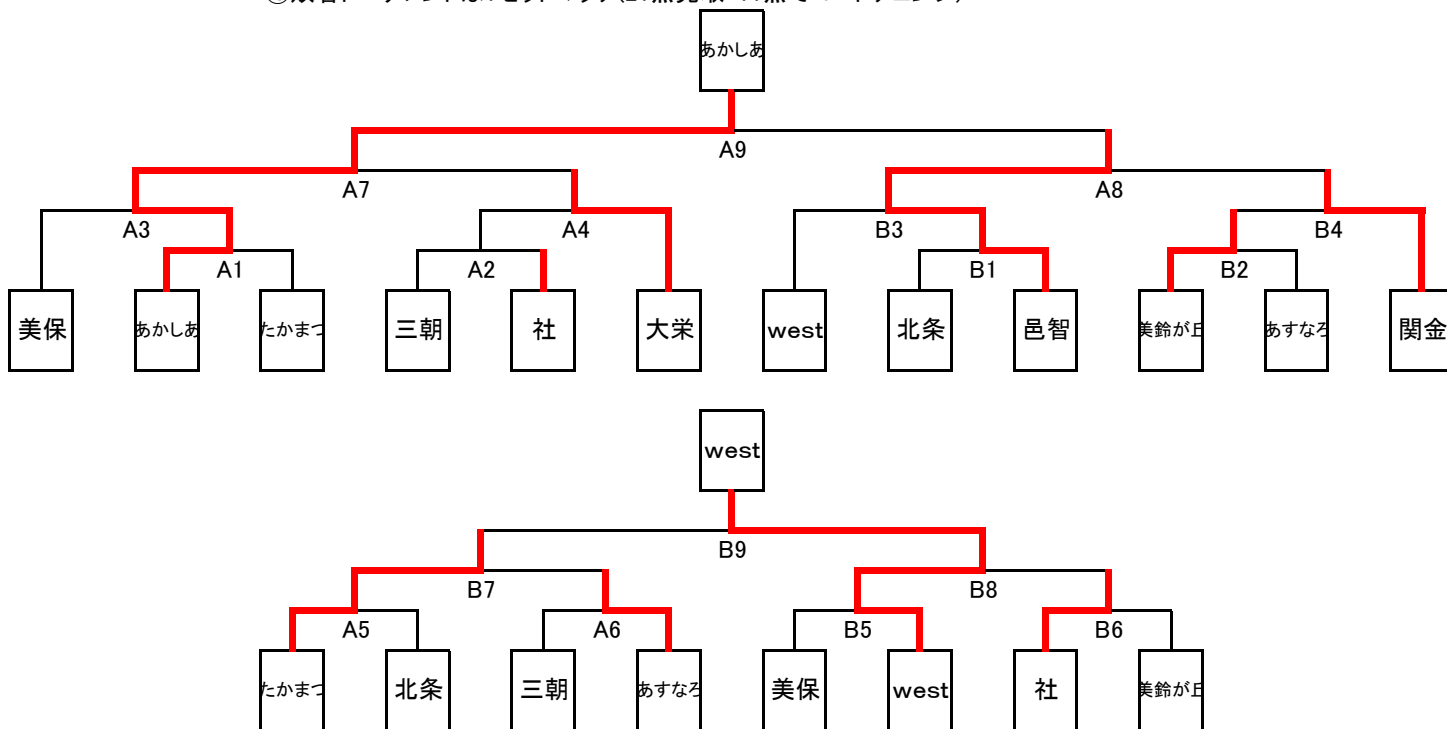


第7回琴浦みなとカップジュニアバレーボール大会

H28.4.10

琴浦町総合体育館

- 【みなと トーナメント】
- ①2セットマッチ(21点先取)同得セットの場合は得点率、同率の場合はプレイオフ(8対8から15点先取)
 - ②決勝戦のみ3セットマッチ(デュースあり)
 - ③A1~A4、B1~B4のみ公式練習合同3分)
 - ④敗者トーナメントは1セットマッチ(21点先取・11点でコートチェンジ)



Aコート		審判・記録	
1	あかしあ	21 - 9 21 - 16	三朝 美保
2	三朝	11 - 21 5 - 21	社 大栄
3	美保	8 - 21 11 - 21	あかしあ たかまつ
4	社	9 - 21 21 - 10	大栄 三朝
5	たかまつ	21 - 11 -	北条 あかしあ
6	三朝	15 - 21 -	あすなろ 北条
7	あかしあ	21 - 14 20 - 21	大栄 三朝
8	邑智	21 - 9 21 - 10	関金 関金
9	あかしあ	21 - 19 21 - 17	邑智 関金

Bコート		審判・記録	
1	北条	4 - 21 12 - 21	邑智 Hikawawest
2	美鈴が丘	21 - 10 21 - 12	あすなろ 関金
3	west	7 - 21 13 - 21	邑智 北条
4	美鈴が丘	21 - 19 14 - 21	関金 あすなろ
5	美保	16 - 21 -	west 邑智
6	社	21 - 12 -	美鈴が丘 美保
7	たかまつ	21 - 10 -	あすなろ 美鈴が丘
8	west	21 - 12 -	社 あすなろ
9	たかまつ	19 - 21 -	west 社

第7回琴浦みなとカップジュニアバレーボール大会

H28.4.10

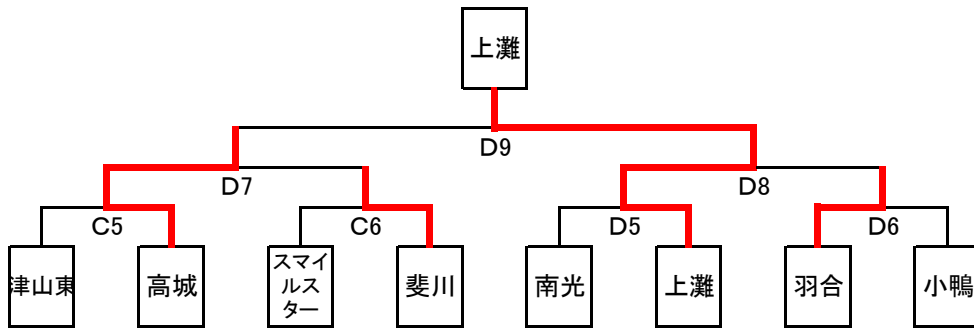
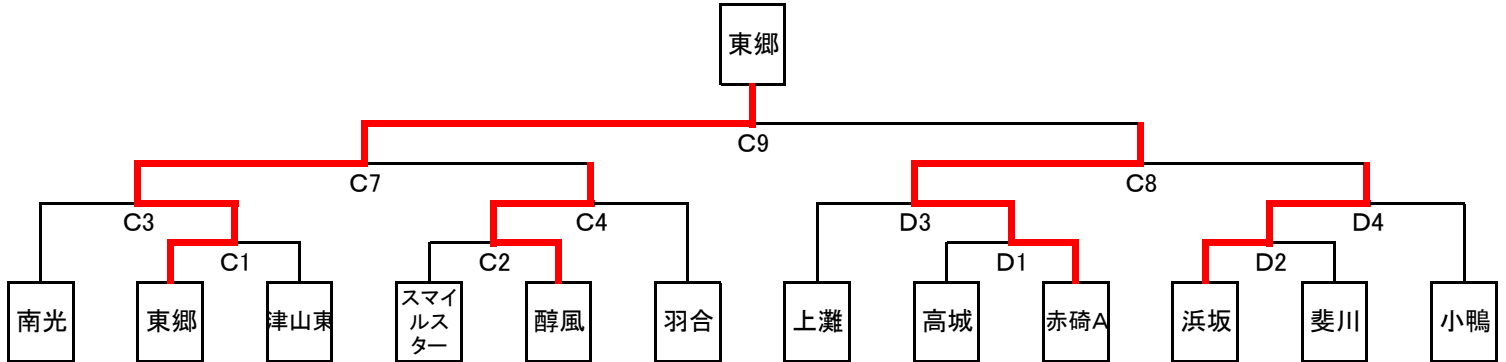
琴浦町トレーニングセンター

【トビウオ トーナメント】①2セットマッチ(21点先取)同得セットの場合は得点率、同率の場合はプレイオフ(8対8から15点先取)

②決勝戦のみ3セットマッチ(デュースあり)

③C1~C4、D1~D4のみ公式練習合同3分)

④敗者トーナメントは1セットマッチ(21点先取・11点でコートチェンジ)



		Cコート		審判・記録	
1	東郷	21	- 17	津山東	南光
		21	- 14		
2	スマイルスター	14	- 21	醇風	羽合
		5	- 21		
3	南光	4	- 21	東郷	津山東
		12	- 21		
4	醇風	21	- 17	羽合	スマイルスター
		21	- 15		
5	津山東	19	- 21	高城	東郷
		-	-		
6	スマイルスター	19	- 21	斐川	津山東
		-	-		
7	東郷	21	- 16	醇風	スマイルスター
		21	- 16		
8	赤碕A	21	- 10	浜坂	醇風
		21	- 16		
9	東郷	21	- 19	赤碕A	浜坂
		21	- 19		

		Dコート			審判・記録	
1	高城	12	- 21	赤碕A	上灘	
		14	- 21			
2	浜坂	18	- 21	斐川	小鴨	
		21	- 15			
3	上灘	15	- 21	赤碕A	高城	
		9	- 21			
4	浜坂	21	- 9	小鴨	斐川	
		21	- 18			
5	南光	17	- 21	上灘	赤碕A	
		-	-			
6	羽合	21	- 16	小鴨	南光	
		-	-			
7	高城	21	- 17	斐川	小鴨	
		-	-			
8	上灘	21	- 15	羽合	斐川	
		-	-			
9	高城	15	- 21	上灘	羽合	
		-	-			

第7回琴浦みなとカップジュニアバレーボール大会

H28.4.10

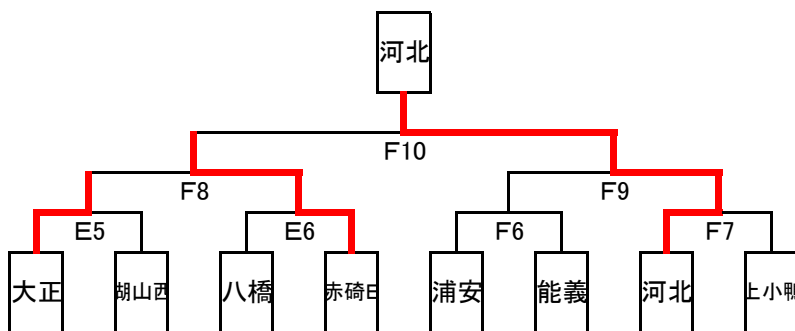
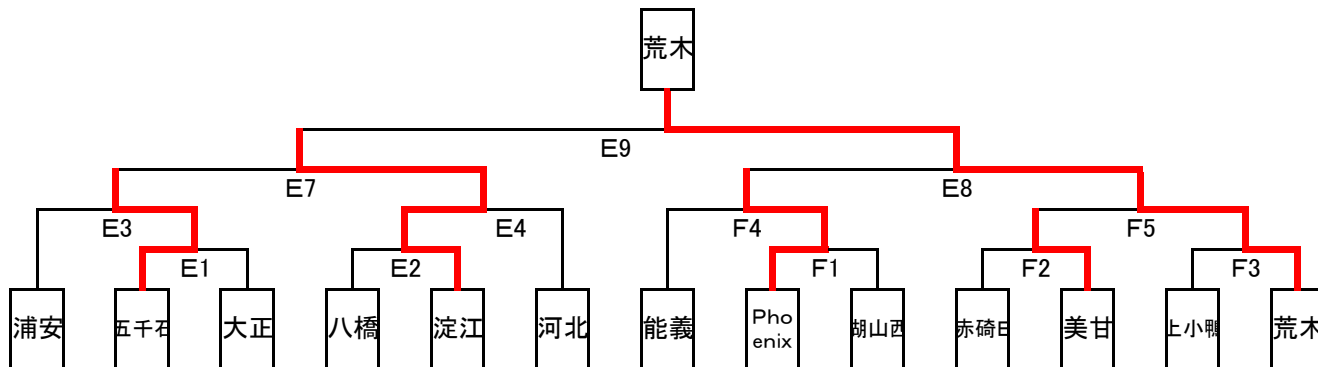
琴の浦特別支援学校

【ウミガメ トーナメント①2セットマッチ(21点先取)同得セットの場合は得点率、同率の場合はプレイオフ(8対8から15点先取

②決勝戦のみ3セットマッチ(デュースあり)

③E1~E4、F1~F4のみ公式練習合同3分)

④敗者トーナメントは1セットマッチ(21点先取・11点でコートチェンジ)



Eコート		審判・記録	
1	五千石 21 - 1 21 - 7	大正	浦安
2	八橋 6 - 21 11 - 21	淀江	河北
3	浦安 6 - 21 10 - 21	五千石	大正
4	淀江 21 - 16 21 - 6	河北	八橋
5	大正 21 - 18	湖山西	五千石
6	八橋 13 - 21	赤碕B	湖山西
7	五千石 3 - 21 13 - 21	淀江	八橋
8	Phoenix 3 - 21 8 - 21	荒木	五千石
9	淀江 11 - 21 15 - 21	荒木	Phoenix

Fコート		審判・記録	
1	Phoenix 21 - 12 21 - 13	湖山西	能義
2	赤碕B 18 - 21 21 - 19	美甘	上小鴨・荒木
3	上小鴨 5 - 21 7 - 21	荒木	赤碕B
4	能義 18 - 21 18 - 21	Phoenix	湖山西
5	美甘 7 - 21 9 - 21	荒木	上小鴨
6	浦安 9 - 21	能義	Phoenix
7	河北 21 - 6	上小鴨	浦安
8	大正 16 - 21	赤碕B	上小鴨
9	能義 11 - 21	河北	大正
#	赤碕B 14 - 21	河北	能義

1組

第7回琴浦みなとカップジュニアバレーボール大会

H28.4.9

チーム	相手チーム	セット	得点	失点	得セット	失セット	勝数	セット率	得点率	順位
あかしあ	河北	1st	21	7	1		1	#DIV/0!	3.15	1
		2nd	21	3	1					
	東伯	1st	21	3	1		1			
		2nd	21	9	1					
	津山東	1st	21	11	1		1			
		2nd	21	7	1					
	合計			126	40	6	0			
河北	あかしあ	1st	7	21		1	0	0.2	0.73	3
		2nd	3	21		1				
	津山東	1st	20	21		1	0			
		2nd	18	21		1				
	東伯	1st	18	21		1	0			
		2nd	21	14	1					
	合計			87	119	1	5			
津山東	東伯	1st	21	8	1		1	2	0.97	2
		2nd	21	17	1					
	河北	1st	21	20	1		1			
		2nd	21	18	1					
	あかしあ	1st	11	21		1	0			
		2nd	7	21		1				
	合計			102	105	4	2			
東伯	津山東	1st	8	21		1	0	0.2	0.59	4
		2nd	17	21		1				
	あかしあ	1st	3	21		1	0			
		2nd	9	21		1				
	河北	1st	21	18	1		0			
		2nd	14	21		1				
	合計			72	123	1	5			

2組

チーム	相手チーム	セット	得点	失点	得セット	失セット	勝数	セット率	得点率	順位
Hikawa	湖山西	1st	21	0	1		1	#DIV/0!	2.8	1
		2nd	21	8	1					
	高城	1st	21	11	1		1			
		2nd	21	5	1					
	東郷	1st	21	11	1		1			
		2nd	21	10	1					
	合計			126	45	6	0			
湖山西	Hikawa	1st	0	21		1	0	0	0.4	4
		2nd	8	21		1				
	東郷	1st	8	21		1	0			
		2nd	6	21		1				
	高城	1st	16	21		1	0			
		2nd	13	21		1				
	合計			51	126	0	6			
東郷	高城	1st	21	10	1		1	2	1.4	2
		2nd	21	9	1					
	湖山西	1st	21	8	1		1			
		2nd	21	6	1					
	Hikawa	1st	11	21		1	0			
		2nd	10	21		1				
	合計			105	75	4	2			
高城	東郷	1st	10	21		1	0	0.5	0.68	3
		2nd	9	21		1				
	Hikawa	1st	11	21		1	0			
		2nd	5	21		1				
	湖山西	1st	21	16	1		1			
		2nd	21	13	1					
	合計			77	113	2	4			

3組

第7回琴浦みなとカップジュニアバレーボール大会

H28.4.9

チーム	相手チーム	セット	得点	失点	得セット	失セット	勝数	セット率	得点率	順位	
Phoenix	浜坂	1st	19	21		1	0				
		2nd	16	21		1					
	上灘	1st	15	21		1	0				
		2nd	14	21		1					
	美鈴ヶ丘	1st	2	21		1	0				
2nd		18	21		1						
合計			84	126	0	6	0	0.67	4	Phoenix	
浜坂	Phoenix	1st	21	19	1		1				
		2nd	21	16	1						
	美鈴ヶ丘	1st	6	21		1	0				
		2nd	15	21		1					
	上灘	1st	21	14	1		1				
		2nd	21	12	1						
合計			105	103	4	2	2	1.02	2	浜坂	
美鈴ヶ丘	上灘	1st	21	14	1		1				
		2nd	21	14	1						
	浜坂	1st	21	6	1		1				
		2nd	21	15	1						
	Phoenix	1st	21	2	1		1				
		2nd	21	18	1						
合計			126	69	6	0	3	#DIV/0!	1.83	1	美鈴ヶ丘
上灘	美鈴ヶ丘	1st	14	21		1	0				
		2nd	14	21		1					
	Phoenix	1st	21	15	1		1				
		2nd	21	14	1						
	浜坂	1st	14	21		1	0				
		2nd	12	21		1					
合計			96	113	2	4	1	0.5	0.85	3	上灘

4組

第7回琴浦みなとカップジュニアバレーボール大会

H28.4.9

チーム	相手チーム	セット	得点	失点	得セット	失セット	勝数	セット率	得点率	順位
あすなろ	美甘	1st	21	4	1		1	5	2.22	1
		2nd	21	9	1					
	北条	1st	21	10	1		0			
		2nd	15	21		1				
	五千石	1st	21	4	1		1			
		2nd	21	6	1					
	合計		120	54	5	1	2			
	美甘	あすなろ	1st	4	21		1			
2nd			9	21		1				
五千石		1st	21	19	1		1			
		2nd	21	15	1					
北条		1st	8	21		1	0			
		2nd	11	21		1				
合計			74	118	2	4	1			
五千石		北条	1st	10	21		1	0	0	0.47
	2nd		5	21		1				
	美甘	1st	19	21		1	1			
		2nd	15	21		1				
	あすなろ	1st	4	21		1	1			
		2nd	6	21		1				
	合計		59	126	0	6	0			
	北条	五千石	1st	21	10	1		1		
2nd			21	5	1					
あすなろ		1st	10	21		1	0			
		2nd	21	15	1					
美甘		1st	21	8	1		1			
		2nd	21	11	1					
合計			115	70	5	1	2			

5組

チーム	相手チーム	セット	得点	失点	得セット	失セット	勝数	セット率	得点率	順位
斐川	羽合	1st	21	16	1		1	2	1.04	2
		2nd	21	16	1					
	八橋	1st	21	11	1		1			
		2nd	21	13	1					
	関金	1st	10	21		1	1			
		2nd	8	21		1				
	合計		102	98	4	2	2			
	羽合	斐川	1st	16	21		1			
2nd			16	21		1				
関金		1st	3	21		1	0			
		2nd	14	21		1				
八橋		1st	21	14	1		1			
		2nd	21	14	1					
合計			91	112	2	4	1			
関金		八橋	1st	21	10	1		1	#DIV/0!	2.33
	2nd		21	9	1					
	羽合	1st	21	3	1		1			
		2nd	21	14	1					
	斐川	1st	21	10	1		1			
		2nd	21	8	1					
	合計		126	54	6	0	3			
	八橋	関金	1st	10	21		1	0		
2nd			9	21		1				
斐川		1st	11	21		1	0			
		2nd	13	21		1				
羽合		1st	14	21		1	0			
		2nd	14	21		1				
合計			71	126	0	6	0			

6組

第7回琴浦みなとカップジュニアバレーボール大会

H28.4.9

チーム	相手チーム	セット	得点	失点	得セット	失セット	勝数	セット率	得点率	順位			
邑智	上小鴨	1st	21	7	1		1	#DIV/0!	3.07	1			
		2nd	21	4	1								
	赤碕A	1st	21	10	1		1						
		2nd	21	12	1								
	大正	1st	21	0	1		1						
		2nd	21	8	1								
	合計			126	41	6	0				3		
	上小鴨	邑智	1st	7	21		1				0	0.2	0.47
2nd			4	21		1							
大正		1st	21	17	1		0						
		2nd	13	21		1							
赤碕A		1st	8	21		1	0						
		2nd	4	21		1							
合計				57	122	1	5	0					
大正		赤碕A	1st	4	21		1	0	0.2	0.52	3		
	2nd		11	21		1							
	上小鴨	1st	17	21		1	0						
		2nd	21	13	1								
	邑智	1st	0	21		1	0						
		2nd	8	21		1							
	合計			61	118	1	5	0					
	赤碕A	大正	1st	21	4	1		1				2	1.54
2nd			21	11	1								
邑智		1st	10	21		1	0						
		2nd	12	21		1							
上小鴨		1st	21	8	1		1						
		2nd	21	4	1								
合計				106	69	4	2	2					

7組 第7回琴浦みなとカップジュニアバレーボール大会 H28.4.9

チーム	相手チーム	セット	得点	失点	得セット	失セット	勝数	セット率	得点率	順位
南光	浦安	1st	21	9	1		1			
		2nd	21	7	1					
	美保	1st	10	21		1	0			
		2nd	15	21		1				
	社	1st	3	21		1	0			
		2nd	4	21		1				
合計			74	100	2	4	1	0.5	0.74	3
浦安	南光	1st	9	21		1	0			
		2nd	7	21		1				
	美保	1st	9	21		1	0			
		2nd	8	21		1				
	社	1st	4	21		1	0			
		2nd	15	21		1				
合計			52	126	0	6	0	0	0.41	4
美保	社	1st	21	19	1		1			
		2nd	21	13	1					
	浦安	1st	21	9	1		1			
		2nd	21	8	1					
	南光	1st	21	10	1		1			
		2nd	21	15	1					
合計			126	74	6	0	3	#####	1.7	1
社	美保	1st	19	21		1	0			
		2nd	13	21		1				
	南光	1st	21	3	1		1			
		2nd	21	4	1					
	浦安	1st	21	4	1		1			
		2nd	21	15	1					
合計			116	68	4	2	2	2	1.71	2

8組

チーム	相手チーム	セット	得点	失点	得セット	失セット	勝数	セット率	得点率	順位
スマイルスター	能義	1st	21	14	1		1			
		2nd	21	12	1					
	小鴨	1st	14	21		1	0			
		2nd	13	21		1				
	大栄	1st	7	21		1	0			
		2nd	4	21		1				
合計			80	110	2	4	1	0.5	0.73	3
能義	スマイルスター	1st	14	21		1	0			
		2nd	12	21		1				
	大栄	1st	8	21		1	0			
		2nd	11	21		1				
	小鴨	1st	18	21		1	0			
		2nd	21	20	1					
合計			84	125	1	5	0	0.2	0.67	4
大栄	小鴨	1st	21	9	1		1			
		2nd	21	5	1					
	能義	1st	21	8	1		1			
		2nd	21	11	1					
	スマイルスター	1st	21	7	1		1			
		2nd	21	4	1					
合計			126	44	6	0	3	#####	2.86	1
小鴨	大栄	1st	9	21		1	0			
		2nd	5	21		1				
	スマイルスター	1st	21	14	1		1			
		2nd	21	12	1					
	能義	1st	21	18	1		0			
		2nd	20	21		1				
合計			97	107	3	3	1	1	0.91	2

9組

第7回琴浦みなとカップジュニアバレーボール大会

H28.4.9

チーム	相手チーム	セット	得点	失点	得セット	失セット	勝数	セット率	得点率	順位				
たかまつ	醇風	1st	21	10	1		1	5	2.22	1				
		2nd	21	12	1									
	赤碕B	1st	21	6	1		1							
		2nd	21	0	1									
	三朝	1st	17	21		1	0							
		2nd	21	6	1									
	合計			122	55	5	1				2			たかまつ
	醇風	たかまつ	1st	10	21		1				0	0.5	0.95	3
2nd			12	21		1								
三朝		1st	19	21		1	0							
		2nd	13	21		1								
赤碕B		1st	21	6	1		1							
		2nd	21	11	1									
合計				96	101	2	4	1			醇風			
三朝		赤碕B	1st	21	8	1		1	5	1.22	2			
	2nd		21	13	1									
	醇風	1st	21	19	1		1							
		2nd	21	13	1									
	たかまつ	1st	21	17	1									
		2nd	6	21		1								
	合計			111	91	5	1	2						三朝
	赤碕B	三朝	1st	8	21		1	0				0	0.35	4
2nd			13	21		1								
たかまつ		1st	6	21		1	0							
		2nd	0	21		1								
醇風		1st	6	21		1	0							
		2nd	11	21		1								
合計				44	126	0	6	0			赤碕B			