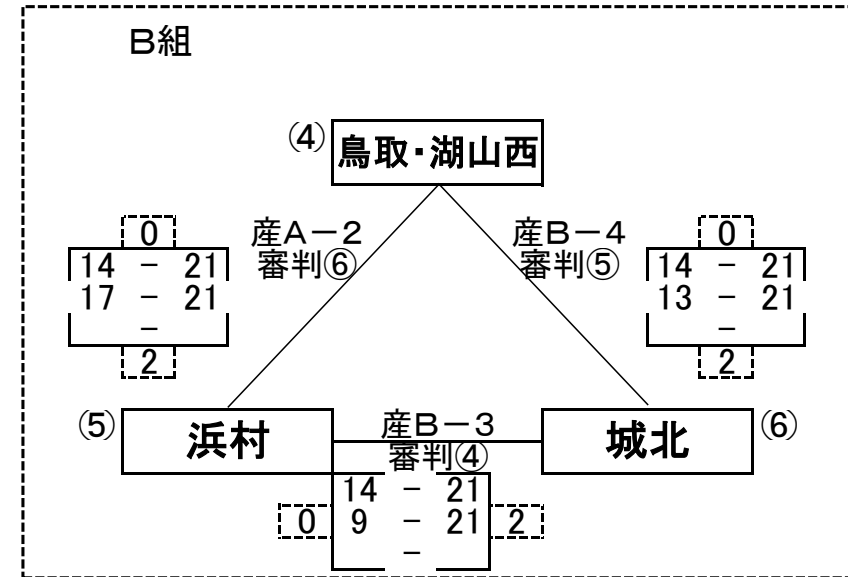
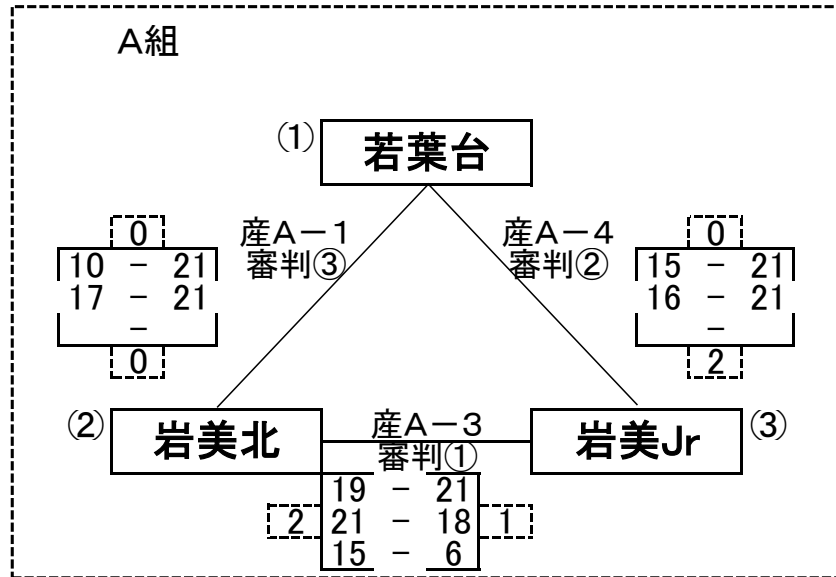
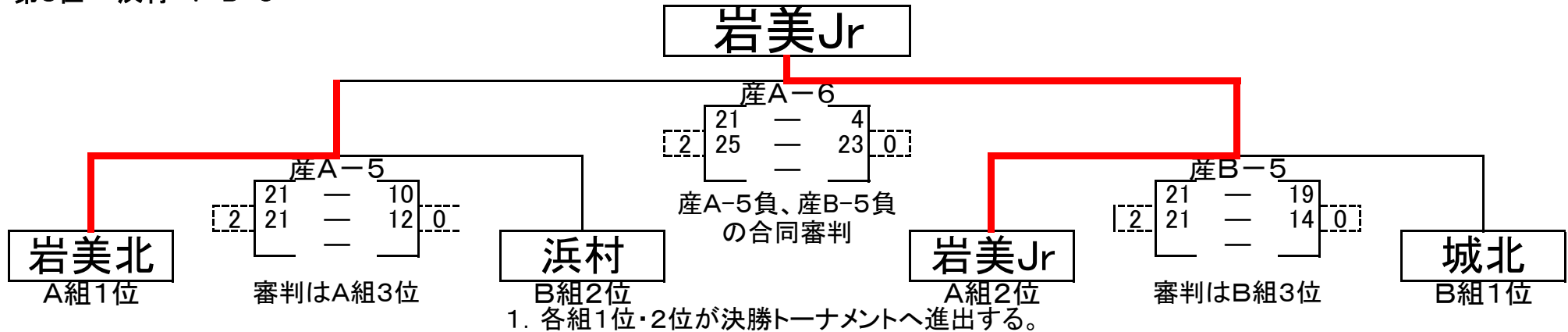


# 第21回 鳥取市小学生バレーボール新人大会

2017年 1月 22日  
鳥取産業体育館

## <男子>

優勝 岩美Jr. バレーボールクラブ  
準優勝 岩美北スポーツ少年団  
第3位 城北男子バレーボールクラブ  
第3位 浜村 V B C



	A組	勝	負	得セット	失セット	セット率	得点	失点	得点率	順位
①	若葉台	0	2	0	2	0%	58	84	0.690	3
②	岩美北	2	0	2	1	67%	97	72	1.347	1
③	岩美Jr	1	1	3	2	60%	87	86	1.012	2

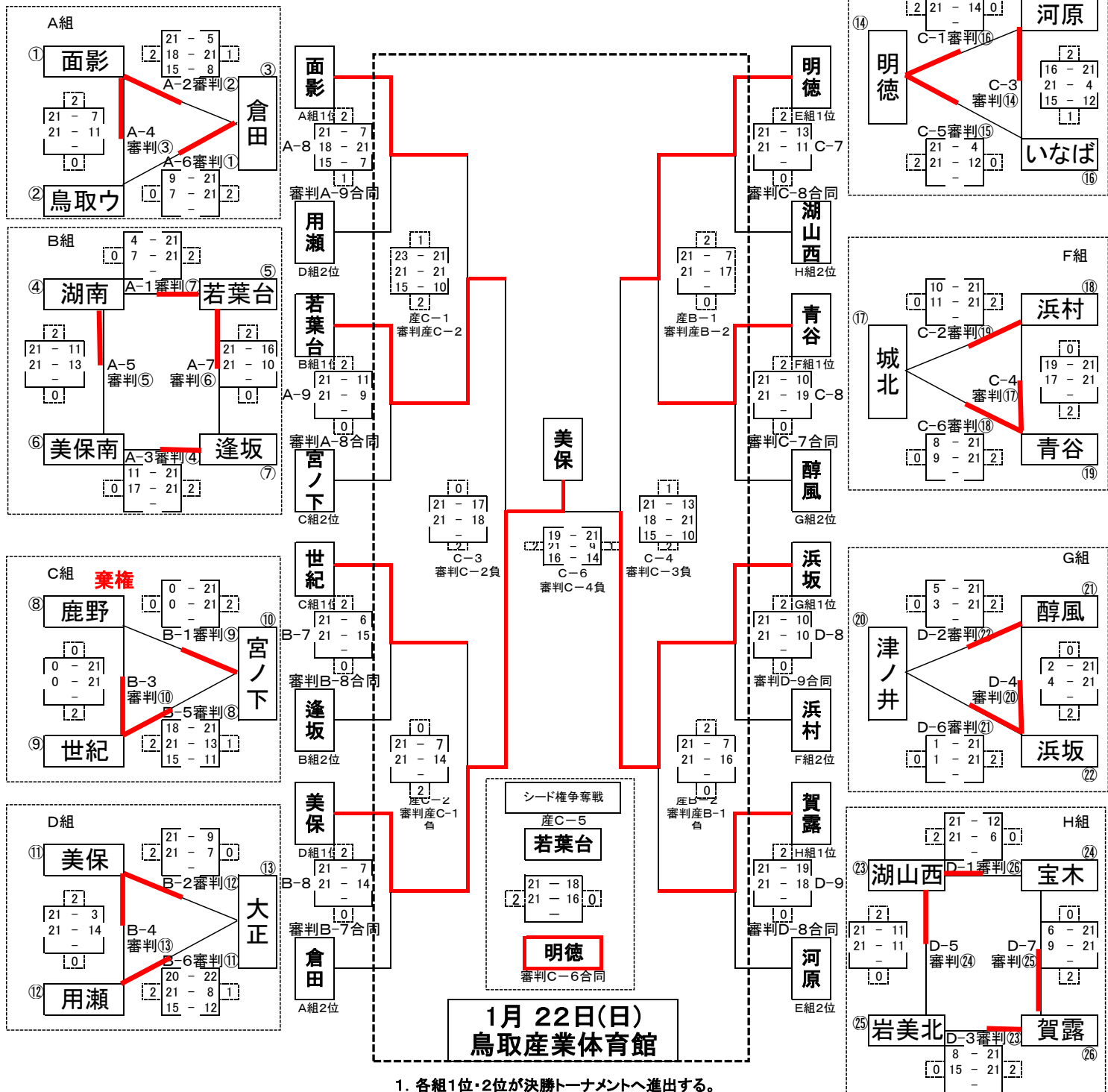
	B組	勝	負	得セット	失セット	セット率	得点	失点	得点率	順位
④	鳥取・湖山西	0	2	0	4	0%	58	84	0.690	3
⑤	浜村	1	1	2	2	50%	65	73	0.890	2
⑥	城北	2	0	4	0	100%	84	50	1.680	1

# 第21回 鳥取市小学生バレーボール新人大会

2017年 1月 15日 国府町体育館、気高町農業者トレーニングセンター  
2017年 1月 22日 鳥取産業体育館

<女子>

優勝 美保Jr.バレーボールクラブ  
準優勝 浜坂Jr.バレーボールクラブ  
第3位 明德少女バレーボールクラブ  
第3位 若葉台スポ少Jr.バレーボールクラブ



国府町体育館 A組、B組、C組、D組

気高町農業者トレーニングセンター E組、F組、G組、H組

※審判割当

※審判割当

※審判割当

※審判割当

※審判割当(1月22日鳥取産業体育館)

Aコート	審判
A-1	⑦逢坂
A-2	②鳥取ウ
A-3	④湖南
A-4	③倉田
A-5	⑤若葉台
A-6	①面影
A-7	⑥美保南
A-8	A-9合同
A-9	A-8合同

Bコート	審判
B-1	⑨世紀
B-2	⑫用瀬
B-3	⑩宮ノ下
B-4	⑬大正
B-5	⑧鹿野
B-6	⑪美保
B-7	B-8合同
B-8	B-7合同

Cコート	審判
C-1	⑯いなば
C-2	⑰青谷
C-3	⑭明德
C-4	⑰城北
C-5	⑮河原
C-6	⑱浜村
C-7	C-8合同
C-8	C-7合同

Dコート	審判
D-1	⑳賀露
D-2	㉒浜坂
D-3	㉓湖山西
D-4	㉔津ノ井
D-5	㉕宝木
D-6	㉑醇風
D-7	㉖岩美北
D-8	D-9合同
D-9	D-8合同

Aコート	審判	Bコート	審判	Cコート	審判
産A-1	③岩美Jr	産B-1	産B-2	産C-1	産C-2
産A-2	⑥城北	産B-2	産B-1負	産C-2	産C-1負
産A-3	①若葉台	産B-3	④鳥取湖山西	産C-3	産C-2負
産A-4	②岩美北	産B-4	⑤浜村	産C-4	産C-3負
産A-5	A組3位	産B-5	B組3位	産C-5	産C6合同
産A-6	A5負、B5負の合同			産C-6	産C-4負

	A組	勝	負	得セット	失セット	セット率	得点	失点	得点率	順位
①	面影	2	0	4	1	80%	96	52	1.846	1
②	鳥取ウ	0	2	0	4	0%	34	84	0.405	3
③	倉田	1	1	3	2	60%	76	70	1.086	2
						#####			#####	

	B組	勝	負	得セット	失セット	セット率	得点	失点	得点率	順位
④	湖南	1	1	2	2	50%	53	66	0.803	3
⑤	若葉台	2	0	4	0	100%	84	37	2.270	1
⑥	天保南	0	2	0	4	0%	52	84	0.619	4
⑦	逢坂	1	1	2	2	50%	68	70	0.971	2

	C組	勝	負	得セット	失セット	セット率	得点	失点	得点率	順位
⑧	鹿野	0	2	0	4	0%	0	84	0.000	3
⑨	世紀	2	0	4	1	80%	96	45	2.133	1
⑩	宮ノ下	1	1	3	2	60%	87	54	1.611	2
						#####			#####	

	D組	勝	負	得セット	失セット	セット率	得点	失点	得点率	順位
⑪	美保	2	0	4	0	100%	84	33	2.545	1
⑫	用瀬	1	1	2	3	40%	73	84	0.869	2
⑬	大正	0	2	1	4	20%	58	98	0.592	3

	E組	勝	負	得セット	失セット	セット率	得点	失点	得点率	順位
⑭	明德	2	0	4	0	100%	84	46	1.826	1
⑮	河原	1	1	2	3	40%	82	79	1.038	2
⑯	いなば	0	2	1	4	20%	53	94	0.564	3
						#####			#####	

	F組	勝	負	得セット	失セット	セット率	得点	失点	得点率	順位
⑰	城北	0	2	0	4	0%	38	84	0.452	3
⑱	浜村	1	1	2	2	50%	78	63	1.238	2
⑲	青谷	2	0	4	0	100%	84	53	1.585	1

	G組	勝	負	得セット	失セット	セット率	得点	失点	得点率	順位
⑳	津ノ井	0	2	0	4	0%	10	84	0.119	3
㉑	醇風	1	1	2	2	50%	48	50	0.960	2
㉒	浜坂	2	0	4	0	100%	84	8	#####	1
						#####			#####	

	H組	勝	負	得セット	失セット	セット率	得点	失点	得点率	順位
㉓	湖山西	2	0	4	0	100%	84	40	2.100	2
㉔	宝木	0	2	0	4	0%	33	84	0.393	4
㉕	岩美北	0	2	0	4	0%	45	84	0.536	3
㉖	賀露	2	0	4	0	100%	84	38	2.211	1