

大会1日目【予選リーグ組合せ】

21点ラリーポイント制 2セットマッチ

例・・・A-1(3) Aコート第一試合 (審判)

コカコーラ・ウェストスポーツパーク (県民体育館)	A・B・C・D・E・Fコート	1組	1. (大阪) 新北野 22(2)	A-1(3)	2. (鳥取) 鹿野 15(4)	2組	5. (鳥根) しまね 23(6)	B-1(7)	6. (兵庫) 八代 16(8)
			4. (鳥取) 赤碕 8(1)		3. (兵庫) 小野		8. (兵庫) 網干 9(5)		7. (岡山) 津山北
		3組	9. (鳥取) 尚徳 24(10)	C-1(11)	10. (兵庫) 小坂 17(12)	4組	13. (鳥取) 東伯 25(14)	D-1(15)	14. (鳥根) えんや 18(16)
			12. (鳥取) 河原 10(9)		11. (岡山) 津山東		16. (岡山) 優和 11(13)		15. (兵庫) 浜東
		5組	17. (鳥取) 津ノ井 26(18)	E-1(19)	18. (兵庫) 高浜 19(20)	6組	21. (兵庫) 村岡 27(22)	F-1(23)	22. (鳥取) 北条 20(24)
			20. (兵庫) 神岡 12(17)		19. (鳥根) 本庄		24. (鳥取) 郡家西 13(21)		23. (兵庫) 相生
		7組	25. (鳥取) 福米 28(24)	7(25)	26. (鳥取) 湖山西 21(26)		27. (岡山) 彦崎		
		28. (兵庫) 加古川 14(20)							

大会1日目【予選リーグ組合せ】

21点ラリーポイント制 2セットマッチ

鳥取産業体育館	A・B・C・Dコート	29. (兵庫) ちくさ	A-1(31)	30. (鳥取) 淀江	33. (兵庫) あすなろ	B-1(35)	34. (鳥根) 加茂ビバー
		8組	21(30.32)	11(32)	9組	22(34.36)	12(36)
		16(30)	26(29.31)	31. (大阪) 茨木郡	17(34)	27(33.35)	35. (山口) 麻里布
		32. (鳥取) 大正	6(29)	36. (鳥取) 面影	7(33)		
		37. (岡山) 美作②	C-1(39)	38. (鳥取) 鳥取ウイングス	41. (兵庫) 利神	D-1(43)	42. (鳥取) 西伯
		10組	23(38.40)	13(40)	11組	24(42.44)	14(44)
		18(38)	28(37.39)	39. (兵庫) 手柄	19(42)	29(41.43)	43. (岡山) 御津
		40. (鳥取) MINOKAYA	8(37)	44. (鳥取) 浜坂	9(41)		
		45. (岡山) 美作北	5(47)	46. (鳥取) 浦安			
		12組	25(46.48)	15(48)			
		20(46)	30(45.47)	47. (兵庫) 若鮎新宮			
		48. (鳥取) 住吉女子	10(45)				
世紀小	A・Bコート	49. (鳥根) 伯太	A-1(51)	50. (鳥取) 青谷	53. (兵庫) 南光	B-1(55)	54. (鳥取) 加茂
		13組	A-5(50.52)	A-4(52)	14組	B-5(54.56)	B-4(56)
		A-3(50)	A-6(49.51)	51. (岡山) 河内	B-3(54)	B-6(53.55)	55. (岡山) 美作①
		52. (兵庫) 安倉	A-2(49)	56. (鳥取) 世紀	B-2(53)		
湖南体育館	A・Bコート	57. (鳥取) 若葉台	A-1(59)	58. (岡山) 琴東	61. (鳥取) 明德	B-1(63)	62. (兵庫) 御津少女
		15組	A-5(58.60)	A-4(60)	16組	B-5(62.64)	B-4(64)
		A-3(58)	A-6(57.59)	59. (鳥取) 大栄	B-3(62)	B-6(61.63)	63. (鳥取) 義方
		60. (兵庫) 山崎	A-2(57)	64. (大阪) 郡Jr.	B-2(61)		

大会1日目【予選成績】

1組 コカコーラ

チーム	県	勝	負	得S	失S	セット率	得点	失点	差	順	2日目
新北野	大阪	2	1	3	3	50.0	108	104	4	2	コカコーラ
鹿野	鳥取	1	2	1	5	16.7	89	119	-30	4	世紀
小野	兵庫	1	2	3	3	50.0	113	113	0	3	産業
赤碕	鳥取	2	1	5	1	83.3	121	95	26	1	コカコーラ

A-1	21	-	9			15	21	-	14				
新北野	2	21	-	14	0	鹿野	鹿野	1	15	-	21	1	小野
8	21	-	16			22	21	-	12				
小野	1	18	-	21	1	赤碕	赤碕	2	21	-	14	0	新北野
29	21	-	18			36	16	-	21				
新北野	1	19	-	21	1	小野	鹿野	0	14	-	21	2	赤碕

2組

チーム	県	勝	負	得S	失S	セット率	得点	失点	差	順	2日目
しまね	島根	2	1	5	1	83	115	73	42	2	コカコーラ
八代	兵庫	1	2	2	4	33	80	114	-34	3	産業
津山北	岡山	0	3	0	6	0	64	126	-62	4	湖南
網干	兵庫	3	0	5	1	83	125	71	54	1	コカコーラ

B-1	21	-	6			16	21	-	12				
しまね	2	21	-	9	0	八代	八代	2	21	-	18	0	津山北
9	9	-	21			23	20	-	21				
津山北	0	8	-	21	2	網干	網干	1	21	-	10	1	しまね
30	21	-	10			37	12	-	21				
しまね	2	21	-	7	0	津山北	八代	0	11	-	21	2	網干

3組

チーム	県	勝	負	得S	失S	セット率	得点	失点	差	順	2日目会場
尚徳	鳥取	3	0	6	0	100	126	45	81	1	コカコーラ
小坂	兵庫	1	2	2	4	33	94	107	-13	3	産業
津山東	岡山	2	1	3	3	50	96	103	-7	2	コカコーラ
河原	鳥取	0	3	1	5	17	62	123	-61	4	世紀

C-1	21	-	10			17	18	-	21				
尚徳	2	21	-	9	0	小坂	小坂	0	15	-	21	2	津山東
10	18	-	21			24	8	-	21				
津山東	1	21	-	7	1	河原	河原	0	3	-	21	2	尚徳
31	21	-	8			38	21	-	10				
尚徳	2	21	-	7	0	津山東	小坂	2	21	-	13	0	河原

4組

チーム	県	勝	負	得S	失S	セット率	得点	失点	差	順	2日目会場
東伯	鳥取	0	3	0	6	0	35	126	-91	4	湖南
えんや	島根	2	1	4	2	67	107	82	25	2	コカコーラ
浜東	兵庫	0	3	2	4	33	99	98	1	3	産業
優和	岡山	3	0	6	0	100	126	61	65	1	コカコーラ

D-1	7	-	21			18	21	-	16				
東伯	0	1	-	21	2	えんや	えんや	2	21	-	16	0	浜東
11	12	-	21			25	21	-	4				
浜東	0	13	-	21	2	優和	優和	2	21	-	9	0	東伯
32	7	-	21			39	13	-	21				
東伯	0	7	-	21	2	浜東	えんや	0	10	-	21	2	優和

5組

チーム	県	勝	負	得S	失S	セット率	得点	失点	差	順	2日目会場
津ノ井	鳥取	0	3	0	6	0	48	126	-78	4	世紀
高浜	兵庫	2	1	6	0	100	126	63	63	1	コカコーラ
本庄	島根	3	0	3	3	50	109	87	22	2	コカコーラ
神岡	兵庫	1	2	3	3	50	98	105	-7	3	産業

E-1		9	-	21			19		21	-	15		
津ノ井	0	6	-	21	2	高浜	高浜	2	21	-	12	0	本庄
12		19	-	21			26		21	-	10		
本庄	1	21	-	14	1	神岡	神岡	2	21	-	13	0	津ノ井
33		1	-	21			40		21	-	8		
津ノ井	0	9	-	21	2	本庄	高浜	2	21	-	13	0	神岡

6組

チーム	県	勝	負	得S	失S	セット率	得点	失点	差	順	2日目会場
村岡	兵庫	1	2	1	5	17	88	113	-25	3	産業
北条	鳥取	2	1	4	2	67	96	108	-12	2	コカコーラ
相生	兵庫	3	0	6	0	100	126	46	80	1	コカコーラ
郡家西	鳥取	0	3	1	5	17	81	124	-43	4	湖南

F-1		14	-	21			20		6	-	21		
村岡	0	15	-	21	2	北条	北条	0	6	-	21	2	相生
13		21	-	5			27		21	-	19		
相生	2	21	-	10	0	郡家西	郡家西	1	8	-	21	1	村岡
34		7	-	21			41		21	-	18		
村岡	0	12	-	21	2	相生	北条	2	21	-	19	0	郡家西

7組

チーム	県	勝	負	得S	失S	セット率	得点	失点	差	順	2日目会場
福米	鳥取	2	1	3	3	50	104	101	3	2	コカコーラ
湖山西	鳥取	1	2	3	3	50	88	108	-20	3	産業
彦崎	岡山	0	3	0	6	0	85	126	-41	4	世紀
加古川	兵庫	3	0	6	0	100	126	68	58	1	コカコーラ

7		21	-	9			21		21	-	13		
福米	1	18	-	21	1	湖山西	湖山西	2	21	-	14	0	彦崎
14		14	-	21			28		21	-	15		
彦崎	0	15	-	21	2	加古川	加古川	2	21	-	8	0	福米
35		21	-	16			42		8	-	21		
福米	2	21	-	13	0	彦崎	湖山西	0	8	-	21	2	加古川

8組

チーム	県	勝	負	得S	失S	セット率	得点	失点	差	順	2日目会場
ちくさ	兵庫	1	2	2	4	33	91	101	-10	3	産業
淀江	鳥取	2	1	4	2	67	123	71	52	2	コカコーラ
茨木郡	大阪	3	0	6	0	100	126	83	43	1	コカコーラ
大正	鳥取	0	3	0	6	0	41	126	-85	4	湖南

A-1		7	-	21			11		19	-	21		
ちくさ	0	12	-	21	2	淀江	淀江	0	20	-	21	2	茨木郡
6		21	-	7			16		8	-	21		
茨木郡	2	21	-	7	0	大正	大正	0	9	-	21	2	ちくさ
21		15	-	21			26		21	-	6		
ちくさ	0	15	-	21	2	茨木郡	淀江	2	21	-	4	0	大正

9組

チーム	県	勝	負	得S	失S	セット率	得点	失点	差	順	2日目会場
あすなろ	兵庫	1	2	1	5	17	95	111	-16	3	産業
加茂ビバー	島根	2	1	4	2	67	110	109	1	2	コカコーラ
麻里布	山口	3	0	6	0	100	126	57	69	1	コカコーラ
面影	鳥取	0	3	1	5	17	70	124	-54	4	世紀

B-1	19	-	21			12	15	-	21		
あすなろ	0	16	21	2	加茂ビバー	加茂ビバー	0	11	21	2	麻里布
7	21	-	5			17	6	-	21		
麻里布	2	21	6	0	面影	面影	1	21	19	1	あすなろ
22	13	-	21			27	21	-	18		
あすなろ	0	7	21	2	麻里布	加茂ビバー	2	21	14	0	面影

10組

チーム	県	勝	負	得S	失S	セット率	得点	失点	差	順	2日目会場
美作②	岡山	1	2	1	5	17	84	121	-37	3	産業
鳥取ウイングス	鳥取	0	3	1	5	17	54	125	-71	4	湖南
手柄	兵庫	3	0	6	0	100	126	97	29	1	コカコーラ
MINOKAYA	鳥取	2	1	4	2	67	100	79	21	2	コカコーラ

C-1	21	-	16			13	3	-	21		
美作②	1	20	21	1	鳥取ウイングス	鳥取ウイングス	0	7	21	2	手柄
8	21	-	10			18	21	-	14		
手柄	2	21	6	0	MINOKAYA	MINOKAYA	2	21	16	0	美作②
23	10	-	21			28	4	-	21		
美作②	0	3	21	2	手柄	鳥取ウイングス	0	3	21	2	MINOKAYA

11組

チーム	県	勝	負	得S	失S	セット率	得点	失点	差	順	2日目会場
利神	兵庫	0	3	1	5	17	85	123	-38	4	湖南
西伯	島根	2	1	5	1	83	123	98	25	2	コカコーラ
御津	岡山	3	0	4	2	67	120	112	8	1	コカコーラ
浜坂	鳥取	1	2	2	4	33	108	103	5	3	産業

D-1	16	-	21			14	18	-	21		
利神	0	13	21	2	西伯	西伯	1	21	18	1	御津
9	21	-	20			19	21	-	11		
御津	2	21	16	0	浜坂	浜坂	2	21	8	0	利神
24	21	-	18			29	21	-	13		
利神	1	16	21	1	御津	西伯	2	21	17	0	浜坂

12組

チーム	県	勝	負	得S	失S	セット率	得点	失点	差	順	2日目会場
美作北	岡山	1	2	2	4	33	97	119	-22	3	産業
浦安	鳥取	0	3	2	4	33	102	120	-18	4	世紀
若鮎新宮	兵庫	3	0	6	0	100	126	66	60	1	コカコーラ
住吉女子	鳥取	2	1	4	2	67	113	103	10	2	コカコーラ

5	21	-	16			15	5	-	21		
美作北	2	21	19	0	浦安	浦安	0	13	21	2	若鮎新宮
10	21	-	11			20	21	-	16		
若鮎新宮	2	21	18	0	住吉女子	住吉女子	2	21	20	0	美作北
25	5	-	21			30	12	-	21		
美作北	0	14	21	2	若鮎新宮	浦安	0	13	21	2	住吉女子

13組

世紀

チーム	県	勝	負	得S	失S	セット率	得点	失点	差	順	2日目会場
伯太	島根	3	0	5	1	83	123	73	50	1	コカコーラ
青谷	鳥取	0	3	0	6	0	82	126	-44	4	湖南
河内	岡山	1	2	2	4	33	71	120	-49	3	産業
安倉	兵庫	2	1	5	1	83	120	77	43	2	コカコーラ

A-1	21	-	11			A-4	20	-	21		
伯太	2	21	9	0	青谷	青谷	0	16	21	2	河内
A-2	4	-	21			A-3	21	-	18		
河内	0	8	21	2	安倉	安倉	1	15	21	1	伯太
A-5	21	-	9			A-6	18	-	21		
伯太	2	21	8	0	河内	青谷	0	8	21	2	安倉

14組

チーム	県	勝	負	得S	失S	セット率	得点	失点	差	順	2日目会場
南光	兵庫	0	3	1	5	17	65	124	-59	4	世紀
加茂	鳥取	1	2	1	5	17	72	120	-48	3	産業
美作①	岡山	3	0	6	0	100	126	23	103	1	コカコーラ
世紀	鳥取	2	1	4	2	67	95	91	4	2	コカコーラ

B-1	南光	1	21	21	加茂	B-4	加茂	0	2	21	美作①
B-2	美作①	2	21	3	世紀	B-3	世紀	2	21	15	南光
B-5	南光	0	3	21	美作①	B-6	加茂	0	15	21	世紀

15組 湖南

チーム	県	勝	負	得S	失S	セット率	得点	失点	差	順	2日目会場
若葉台	鳥取	2	1	4	2	67	90	99	-9	2	コカコーラ
琴東	岡山	3	0	6	0	100	126	18	108	1	コカコーラ
大栄	鳥取	1	2	1	5	17	64	116	-52	3	産業
山崎	兵庫	0	3	1	5	17	73	120	-47	4	湖南

A-1	若葉台	0	2	21	琴東	A-4	琴東	2	21	2	大栄
A-2	大栄	1	15	11	山崎	A-3	山崎	0	19	21	若葉台
A-5	若葉台	2	21	5	大栄	A-6	琴東	2	21	1	山崎

16組

チーム	県	勝	負	得S	失S	セット率	得点	失点	差	順	2日目会場
明德	鳥取	2	1	4	2	67	104	84	20	2	コカコーラ
御津少女	兵庫	3	0	6	0	100	126	58	68	1	コカコーラ
義方	鳥取	0	3	1	5	17	52	122	-70	4	世紀
郡Jr.	大阪	1	2	1	5	17	89	107	-18	3	産業

B-1	明德	0	8	21	御津少女	B-4	御津少女	2	21	3	義方
B-2	義方	1	2	17	郡Jr.	B-3	郡Jr.	0	12	21	明德
B-5	明德	2	21	8	義方	B-6	御津少女	2	21	10	郡Jr.

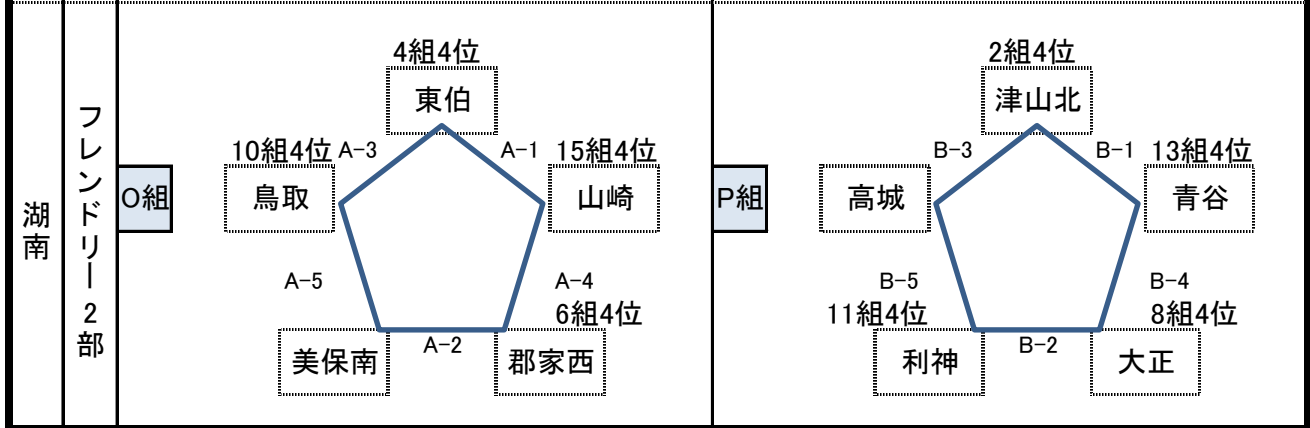
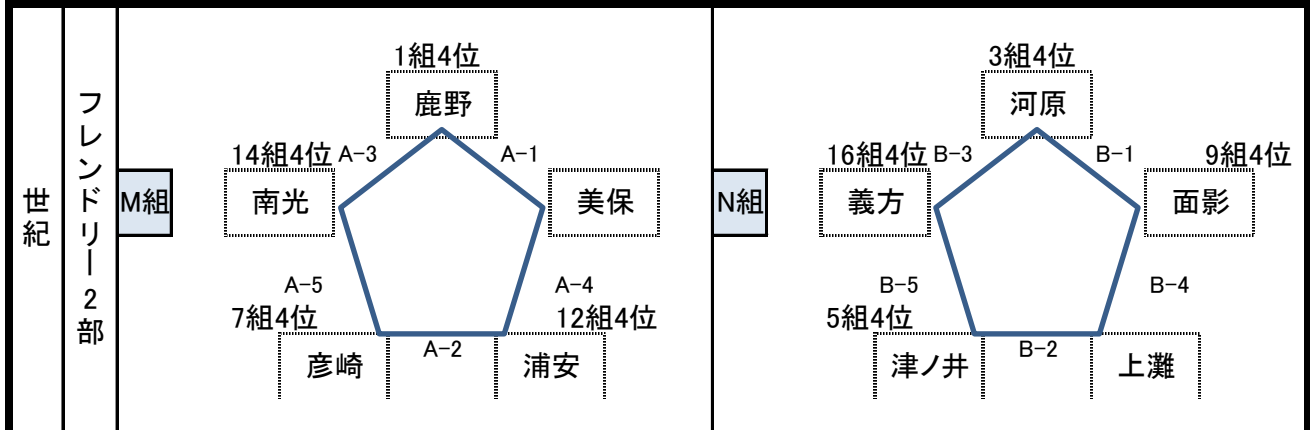
大会2日目【決勝リーグ組合せ】

21点先取 2セットマッチ

○組は抽選

コカコーラ	チャンピオン1部 (A B コート)	5組1位		13組1位	15組1位	6組1位	
		高浜	A-1	伯太	琴東	B-1	相生
		A組	A-7	A-5	B組	B-7	B-5
		11組1位		2組1位	3組1位		8組1位
		御津JVC	A-3	網干	尚徳	B-3	茨木郡
		1組1位		10組1位	7組1位		14組1位
		赤碕	A-2	手柄	加古川	B-2	美作①
		C組	A-8	A-6	D組	B-8	B-6
		12組1位		9組1位	16組位		4組1位
		若鮎新宮	A-4	麻里布	御津少女	B-4	優和
チャンピオン2部 (C D コート)	5組2位		13組2位	15組2位	6組2位		
	本庄	C-1	安倉	若葉台	D-1	北条	
	E組	C-7	C-5	F組	D-7	D-5	
	11組2位		2組2位	3組2位		8組2位	
	西伯	C-3	しまねマリン	津山東	D-3	淀江	
	1組2位		10組2位	7組2位		14組2位	
	新北野	C-2	MINOKAYA	福米	D-2	世紀	
	G組	C-8	C-6	H組	D-8	D-6	
	12組2位		9組2位	16組2位		4組2位	
	住吉	C-4	加茂ビバー	明德	D-4	えんや	

産業体育館	フレンドリー1部 (A B C D コート)	5組3位 神岡	A-1	13組3位 河内	15組3位 大栄	B-1	6組3位 村岡	
		I組	C-4		C-3	J組	D-4	D-3
		11組3位 浜坂	D-2	2組3位 八代	3組3位 小坂	A-2	8組3位 ちくさ	
		1組3位 小野	C-1	10組3位 美作②	7組3位 湖山西	D-1	14組3位 加茂	
		K組	A-4	A-3	L組	B-4	B-3	
		12組3位 美作北	B-2	9組3位 あすなろ	16組3位 郡Jr.	C-2	4組3位 浜東	



大会2日目【決勝リーグ成績】

A組		県民									
チャンピオン1部											
チーム	県	勝	負	得S	失S	セット率	得点	失点	差	順位	T
高浜		1	1	3	1	75	76	52	24	T2	
伯太		2	0	3	1	75	83	63	20	T1	
網干		1	1	2	2	50	71	73	-2		
御津J		0	2	0	4	0	42	84	-42		

A-1		13	-	21							
高浜	1	21	-	20	1	伯太					
B-2		21	-	16							
網干	2	21	-	15	0	御津J					

C-3		7	-	21							
御津J	0	4	-	21	2	高浜					
D-4		21	-	20							
伯太	2	21	-	9	0	網干					

B組		県民									
チーム	県	勝	負	得S	失S	セット率	得点	失点	差	順位	T
琴東		2	0	4	0	100	84	59	25	T1	
相生		1	1	2	2	50	69	71	-2	T2	
茨木郡		1	1	1	3	25	68	75	-7		
尚徳		0	2	1	3	25	65	81	-16		

B-1		21	-	16							
琴東	2	21	-	11	0	相生					
C-2		21	-	12							
茨木郡	1	18	-	21	1	尚徳					

D-3		12	-	21							
尚徳	0	20	-	21	2	琴東					
A-5		21	-	10							
相生	2	21	-	19	0	茨木郡					

C組		県民									
チーム	県	勝	負	得S	失S	セット率	得点	失点	差	順位	T
赤碕		0	2	0	4	0	34	84	-50		
手柄		1	1	3	1	75	70	58	12		
麻里布		2	0	2	2	50	80	59	21	T1	
若鮎新宮		1	1	3	1	75	73	56	17	T2	

C-1		7	-	21							
赤碕	0	10	-	21	2	手柄					
D-2		21	-	10							
麻里布	1	18	-	21	1	若鮎新宮					

A-4		21	-	9							
若鮎新宮	2	21	-	8	0	赤碕					
B-5		21	-	20							
手柄	1	7	-	21	1	麻里布					

D組		県民									
チーム	県	勝	負	得S	失S	セット率	得点	失点	差	順位	T
加古川		2	0	3	1	75	81	71	10	T1	
美作①		1	1	2	2	50	82	73	9	T2	
優和		1	1	2	2	50	73	70	3		
御津少女		0	2	1	3	25	59	81	-22		

D-1		21	-	20							
加古川	2	21	-	20	0	美作①					
A-3		21	-	14							
優和	2	21	-	14	0	御津少女					

B-4		21	-	18							
御津少女	1	10	-	21	1	加古川					
C-5		21	-	18							
美作①	2	21	-	13	0	優和					

E組		県民										
チャンピオン2部												
チーム	県	勝	負	得S	失S	セット率	得点	失点	差	順位	T	
本庄		1	1	2	2	50	64	80	-16	2	T2	
安倉		2	0	4	0	100	84	37	47	1	T1	
しまね		1	1	1	3	25	53	78	-25	3		
西伯		0	2	1	3	25	74	80	-6	4		

A-2		7	-	21		B-3		21	-	15			
本庄	0	15	-	21	2	安倉	しまね	1	17	-	21	1	西伯

C-4		19	-	21		D-5		21	-	5			
西伯	0	19	-	21	2	本庄	安倉	2	21	-	10	0	しまね

F組		県民										
チーム	県	勝	負	得S	失S	セット率	得点	失点	差	順位	T	
若葉台		2	0	4	0	100	84	54	30	1	T1	
北条		0	2	0	4	0	73	84	-11	3		
淀江		2	0	4	0	100	84	61	23	2	T2	
津山東		0	2	0	4	0	42	84	-42	4		

A-1		21	-	20		B-2		21	-	9			
若葉台	2	21	-	15	0	北条	淀江	2	21	-	14	0	津山東

C-3		8	-	21		D-4		18	-	21			
津山東	0	11	-	21	2	若葉台	北条	0	20	-	21	2	淀江

G組		産業										
チーム	県	勝	負	得S	失S	セット率	得点	失点	差	順位	T	
新北野		1	1	3	1	75	76	73	3	2	t2	
MINOKAYA		0	2	0	4	0	53	84	-31	4		
加茂ビバー		2	0	4	0	100	84	53	31	1	T1	
住吉		1	1	1	3	25	73	76	-3	3		

B-1		21	-	15		C-2		21	-	14			
新北野	2	21	-	17	0	MINOKAYA	加茂ビバー	2	21	-	18	0	住吉

D-3		21	-	13		A-5		8	-	21			
住吉	1	20	-	21	1	新北野	MINOKAYA	0	13	-	21	2	加茂ビバー

H組		産業										
チーム	県	勝	負	得S	失S	セット率	得点	失点	差	順位	T	
福米		2	0	3	1	75	82	70	12	T2		
世紀		0	2	0	4	0	53	84	-31			
えんや		2	0	4	0	100	84	55	29	T1		
明德		0	2	1	3	25	72	82	-10			

C-1		21	-	15		D-2		21	-	18			
福米	2	21	-	17	0	世紀	えんや	2	21	-	16	0	明德

A-4		21	-	19		B-5		10	-	21			
明德	1	17	-	21	1	福米	世紀	0	11	-	21	2	えんや

I組		産業										
フレンドリー1部												
チーム	県	勝	負	得S	失S	セット率	得点	失点	差	順位	T会場	
神岡		2	0	3	1	75	79	66	13	T1		
河内		1	1	2	2	50	75	68	7			
八代		0	2	0	4	0	54	84	-30			
浜坂		1	1	3	1	75	75	65	10	T2		

D-1		21	-	16		A-3		13	-	21			
神岡	2	21	-	17	0	河内	八代	0	15	-	21	2	浜坂

B-4		21	-	16		C-5		21	-	20			
浜坂	1	12	-	21	1	神岡	河内	2	21	-	6	0	八代

J組		産業										
チーム	県	勝	負	得S	失S	セット率	得点	失点	差	順位	T会場	
大栄		0	2	1	3	25	49	77	-28			
村岡		1	1	2	1	50	62	58	4	T2		
ちくさ		2	0	4	0	100	84	41	43	T1		
小坂		1	1	1	3	25	56	75	-19			

A-2		10	-	21		B-3		21	-	15			
大栄	0	6	-	21	2	村岡	ちくさ	2	21	-	6	0	小坂

C-4		21	-	12		D-5		13	-	21			
小坂	1	14	-	21	1	大栄	村岡	0	7	-	21	2	ちくさ

K組		産業										
チーム	県	勝	負	得S	失S	セット率	得点	失点	差	順位	T会場	
小野		2	0	4	0	100	84	33	51	T2		
美作②		0	2	0	4	0	25	84	-59			
あすなろ		2	0	4	0	100	84	24	60	T1		
美作北		0	2	0	4	0	32	84	-52			

E-1		21	-	7		E-2		21	-	1			
小野	2	21	-	11	0	美作②	あすなろ	2	21	-	16	0	美作北

E-3		8	-	21		E-4		5	-	21			
美作北	0	7	-	21	2	小野	美作②	0	2	-	21	2	あすなろ

L組		産業										
チーム	県	勝	負	得S	失S	セット率	得点	失点	差	順位	T会場	
湖山西		2	0	3	1	75	81	54	27	T2		
加茂		0	2	0	4	0	35	84	-49			
浜東		2	0	4	0	100	84	35	49	T1		
郡Jr.		0	2	1	3	25	54	81	-27			

F-1		21	-	10		F-2		21	-	13			
湖山西	2	21	-	9	0	加茂	浜東	2	21	-	6	0	郡Jr.

F-3		21	-	18		F-4		9	-	21			
郡Jr.	1	14	-	21	1	湖山西	加茂	0	7	-	21	2	浜東

M組		世紀 フレンドリー2部										
チーム	県	勝	負	得S	失S	セット率	得点	失点	差	順位	T会場	
鹿野				2	2	50	67	64	3			
美保				4	0	100	84	51	33	T2		
浦安				0	4	0	38	84	-46			
彦崎				4	0	100	84	27	57	T1		
南光				0	4	0	37	84	-47			

A-1	鹿野	0	11	21	21	2	美保	A-2	浦安	0	8	21	21	2	彦崎
-----	----	---	----	----	----	---	----	-----	----	---	---	----	----	---	----

A-3	南光	0	10	21	21	2	鹿野	A-4	美保	2	21	10	16	0	浦安
-----	----	---	----	----	----	---	----	-----	----	---	----	----	----	---	----

A-5	彦崎	2	21	9	6	0	南光
-----	----	---	----	---	---	---	----

N組		世紀										
チーム	県	勝	負	得S	失S	セット率	得点	失点	差	順位	T会場	
河原		1	1	1	3	25	67	77	-10			
面影		2	0	4	0	100	84	51	33	T1		
上灘		1	1	2	2	50	67	59	8			
津ノ井		0	2	0	4	0	25	84	-59			
義方		1	1	3	1	75	77	49	28	T2		

B-1	河原	0	19	21	21	2	面影	B-2	上灘	2	21	10	7	0	津ノ井
-----	----	---	----	----	----	---	----	-----	----	---	----	----	---	---	-----

B-3	義方	1	14	21	20	1	河原	B-4	面影	2	21	13	12	0	上灘
-----	----	---	----	----	----	---	----	-----	----	---	----	----	----	---	----

B-5	義方	2	21	1	7	0	津ノ井
-----	----	---	----	---	---	---	-----

O組		湖南										
チーム	県	勝	負	得S	失S	セット率	得点	失点	差	順位	T会場	
東伯		1	1	2	2	50	75	73	2			
山崎		1	1	2	2	50	72	77	-5			
郡家西		2	0	3	1	75	82	52	30	T1		
美保南		0	2	0	4	0	51	84	-33			
鳥取		1	1	3	1	75	75	69	6	T2		

A-1	東伯	1	16	21	19	1	山崎	A-2	郡家西	2	21	11	9	0	美保南
-----	----	---	----	----	----	---	----	-----	-----	---	----	----	---	---	-----

A-3	鳥取	1	12	21	17	1	東伯	A-4	山崎	1	21	11	19	1	郡家西
-----	----	---	----	----	----	---	----	-----	----	---	----	----	----	---	-----

A-5	鳥取	2	21	13	18	0	美保南
-----	----	---	----	----	----	---	-----

P組		湖南									
チーム	県	勝	負	得S	失S	セット率	得点	失点	差	順位	T会場
津山北		0	2	0	4	0	53	84	-31		
青谷		2	0	4	0	100	84	41	43	T1	
大正		0	2	0	4	0	44	84	-40		
利神		1	1	2	2	50	66	68	-2		
高城上小鴨		2	0	4	0	100	84	54	30	T2	

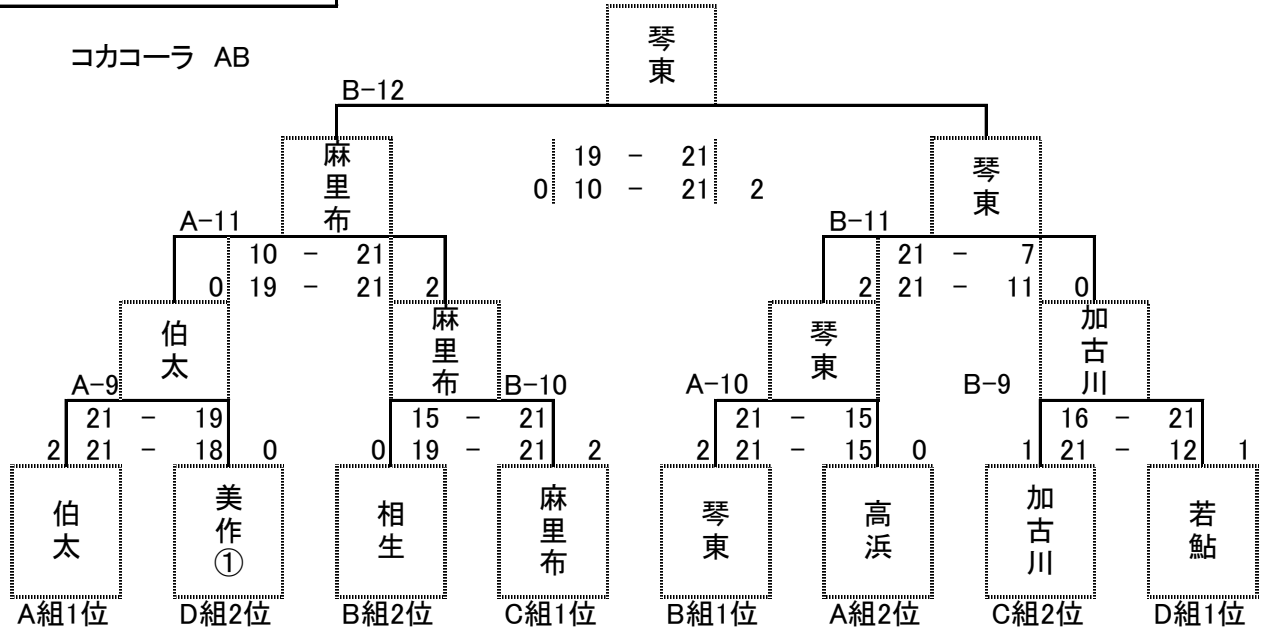
B-1		11	-	21		B-2		14	-	21			
津山北	0	12	-	21	2	青谷	大正	0	12	-	21	2	利神

B-3		21	-	15		B-4		21	-	12			
高城上小鴨	2	21	-	15	0	津山北	青谷	2	21	-	6	0	大正

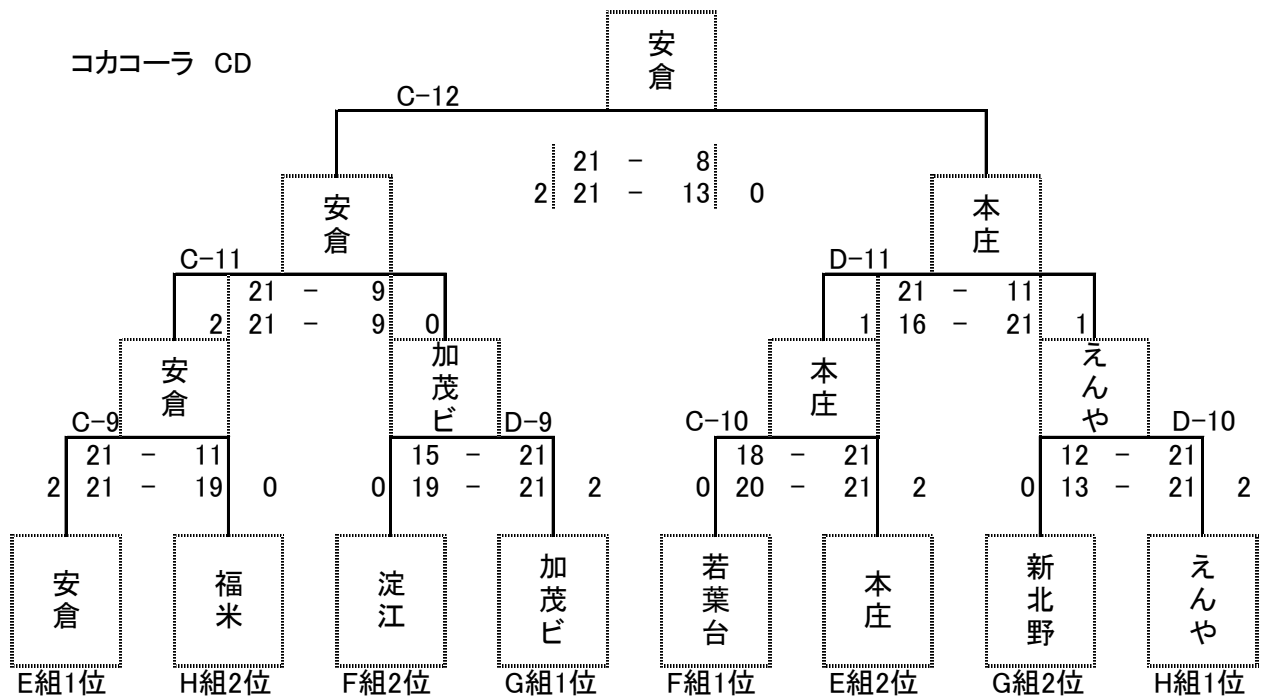
B-5		21	-	4		
高城上小鴨	2	21	-	20	0	利神

大会2日目【決勝トーナメント】

チャンピオン1部



チャンピオン2部



総 合 成 績

クラス	優勝
チャンピオン1部	琴東VC
チャンピオン2部	安倉VC
フレンドリー1部	浜坂Jr.
フレンドリー2部	高城・上小鴨