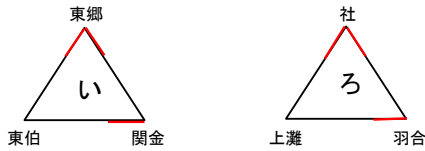
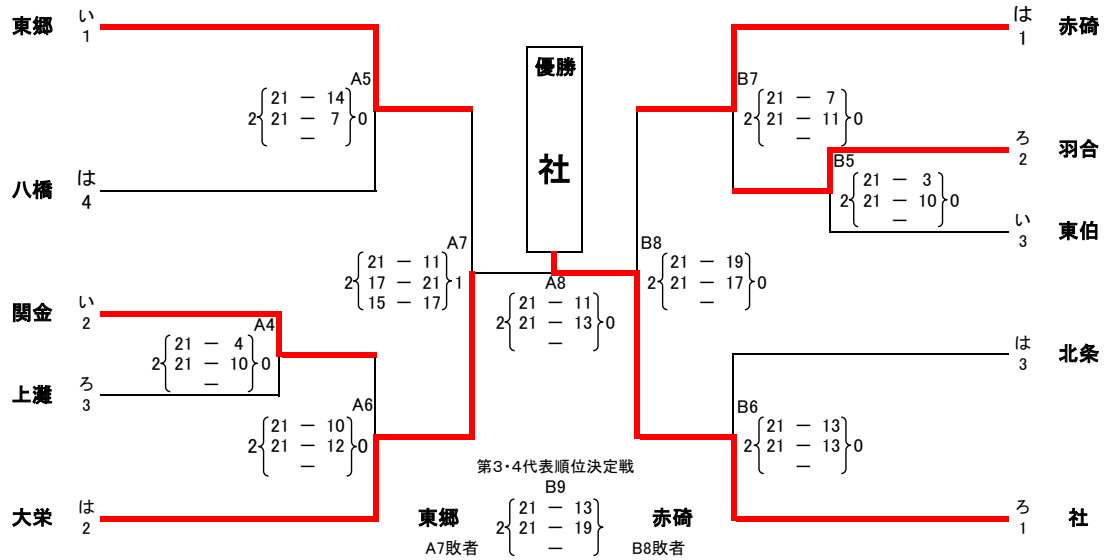


鳥取県小学生バレーボール選手権大会(中部地区大会)

A,B 羽合小学校
C 羽合コミュニティー
平成30年9月2日(日)

女子 【2日】



試合順	<いグループ>			審判
A1	東郷	21 - 4	東伯	関金
A2	東郷	21 - 8	関金	東伯
A3	東伯	1 - 21	関金	東郷

順位	いグループ	勝	負	得セット	失セット	得点	失点	得点率
1	東郷	2	0					
3	東伯	0	2					
2	関金	1	1					

試合順	<ろグループ>			審判
B1	大栄	20 - 21	北条	赤碕
B2	八橋	5 - 21	赤碕	大栄
B3	大栄	21 - 15	八橋	北条
B4	赤碕	21 - 11	北条	八橋

順位	ろグループ	勝	負	得セット	失セット	得点	失点	得点率
2	大栄	1	1			41	36	1.139
4	八橋	0	2					
1	赤碕	2	0					
3	北条	1	1			32	41	0.780

試合順	<男子グループ>			審判
C1	社	21 - 3	上灘	羽合
C2	社	21 - 4	羽合	上灘
C3	上灘	12 - 21	羽合	社

順位	男子グループ	勝	負	得セット	失セット	得点	失点	得点率
1	社	2	0					
3	上灘	0	2					
2	羽合	1	1					

男子 【2日】

試合順	<男子グループ>			審判
C4	赤碕	21 - 19	社	羽合
C5	赤碕	21 - 8	羽合	社
C6	社	21 - 14	羽合	赤碕

順位	男子グループ	勝	負	得セット	失セット	得点	失点	得点率
1	赤碕	2	0					
2	社	1	1					
3	羽合	0	2					

女子予選順位決定 勝ち > 得点率(総得点/総失点) > 総得点 > ジャンケン
女子予選に関しては公式練習合同3分、試合間5分