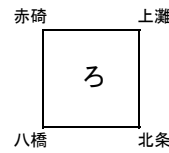
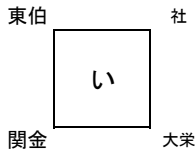
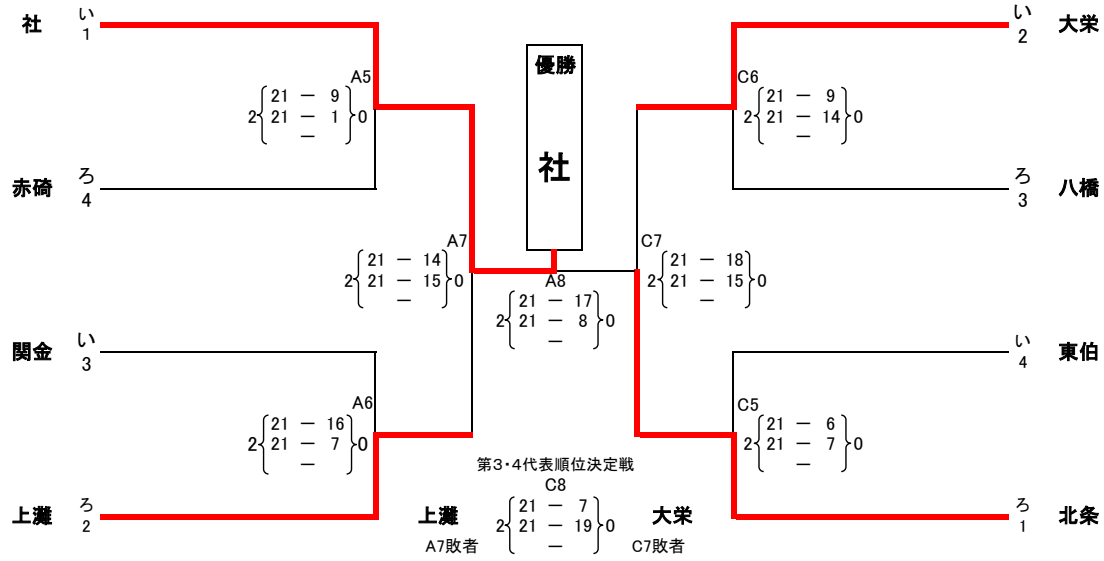


中部さくらカップ小学生バレーボール大会

倉吉体育文化会館

女子 【16日】

令和 2年2月16日(日)



試合順	<いグループ>			審判
A1	東伯	21 - 20 4 - 21	関金	大栄
A2	大栄	9 - 21 9 - 21	社	東伯
A3	関金	9 - 21 20 - 21	大栄	社
A4	東伯	1 - 21 8 - 21	社	関金

試合順	<ろグループ>			審判
C1	赤碕	14 - 21 21 - 14	八橋	北条
C2	北条	20 - 21 21 - 10	上灘	赤碕
C3	八橋	6 - 21 19 - 21	北条	上灘
C4	赤碕	8 - 21 11 - 21	上灘	八橋

順位	いグループ	勝点	得セット	失セット	得点	失点	得点率
4	東伯	1	1	3	34	83	0.410
3	関金	1	1	3	70	67	1.045
2	大栄	3	2	2	60	51	1.176
1	社	6	4	0	84	27	3.111

順位	ろグループ	勝点	得セット	失セット	得点	失点	得点率
4	赤碕	1	1	3	54	77	0.701
3	八橋	1	1	3	60	77	0.779
1	北条	4	3	1	83	56	1.482
2	上灘	4	3	1	73	60	1.217

男子 【16日】

試合順	<男子グループ>			審判
B1	赤碕	0 - 21 4 - 21	小鴨	

女子予選順位決定 勝点 > 得点率(総得点/総失点) > 総得点 > ジャンケン
 勝ち:3点 引き分け:1点 負け:0点
 女子予選に関しては公式練習合同3分、試合間5分