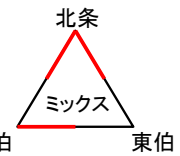
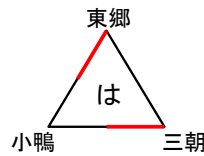
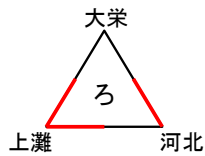
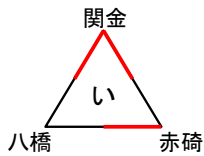
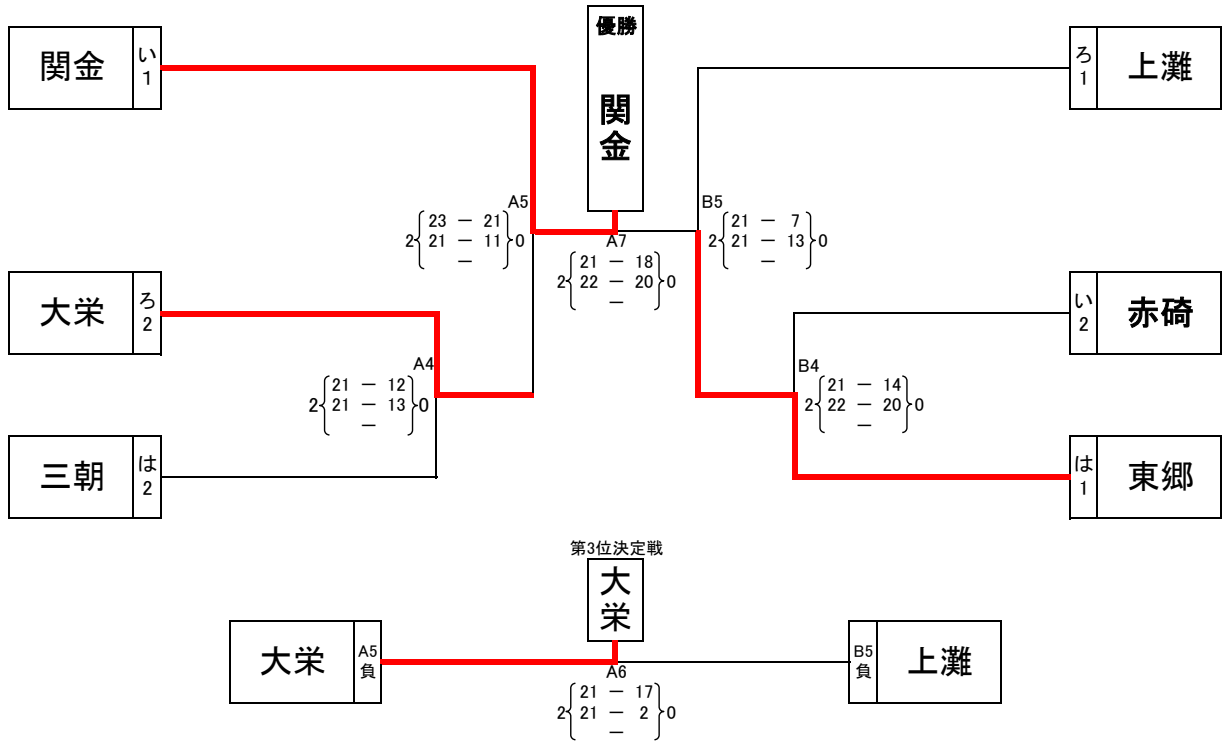


第18回
鳥取県小学生バレーボール選手権大会
(中部地区大会)

令和4年9月4日(日)
羽合小学校 Aコート
羽合西コミュ Bコート
北条BG Cコート



試合順	<いグループ>				審判
A1	関金	21 - 1	八橋	赤碕	
A2	八橋	18 - 21	赤碕	関金	
A3	関金	21 - 10	赤碕	八橋	

試合順	<ろグループ>				審判
B1	大栄	20 - 21	上灘	河北	
B2	上灘	15 - 21	河北	大栄	
B3	大栄	21 - 0	河北	上灘	

順位	いグループ	勝ち	負け	得セット	失セット	得点	失点	得点率
1	関金	2	0					
3	八橋	0	2					
2	赤碕	1	1					

順位	ろグループ	勝ち	負け	得セット	失セット	得点	失点	得点率
2	大栄	1	1					
1	上灘	2	0					
3	河北	0	2					

試合順	<はグループ>				審判
C1	東郷	21 - 5	小鴨	三朝	
C2	小鴨	21 - 1	三朝	東郷	
C3	東郷	16 - 21	三朝	小鴨	

試合順	<ミックスグループ>				審判
C4	北条	21 - 7	泊	東伯	
C5	泊	21 - 9	東伯	北条	
C6	北条	21 - 0	東伯	泊	

順位	はグループ	勝ち	負け	得セット	失セット	得点	失点	得点率
1	東郷	2	0					
3	小鴨	0	2					
2	三朝	1	1					

順位	ミックスグループ	勝ち	負け	得セット	失セット	得点	失点	得点率
1	北条	2	0					
2	泊	1	1					
3	東伯	0	2					

女子予選順位決定 勝ち > 得セット > 得点率(総得点/総失点) > ジャンケン
 女子予選に関しては、3セットマッチ21点先取、公式練習合同3分、試合間5分、決勝トーナメント、ミックスは通常どおり