

第11回 鳥取県小学生バレーボール6年生大会

2026年3月20日
倉吉体育文化会館

予選順位決定 勝点 > 得点率(総得点/総失点) > 総得点 > ジャンケン

勝ち(2-0):3点 引き分け(1-1):1点 負け(0-2):0点

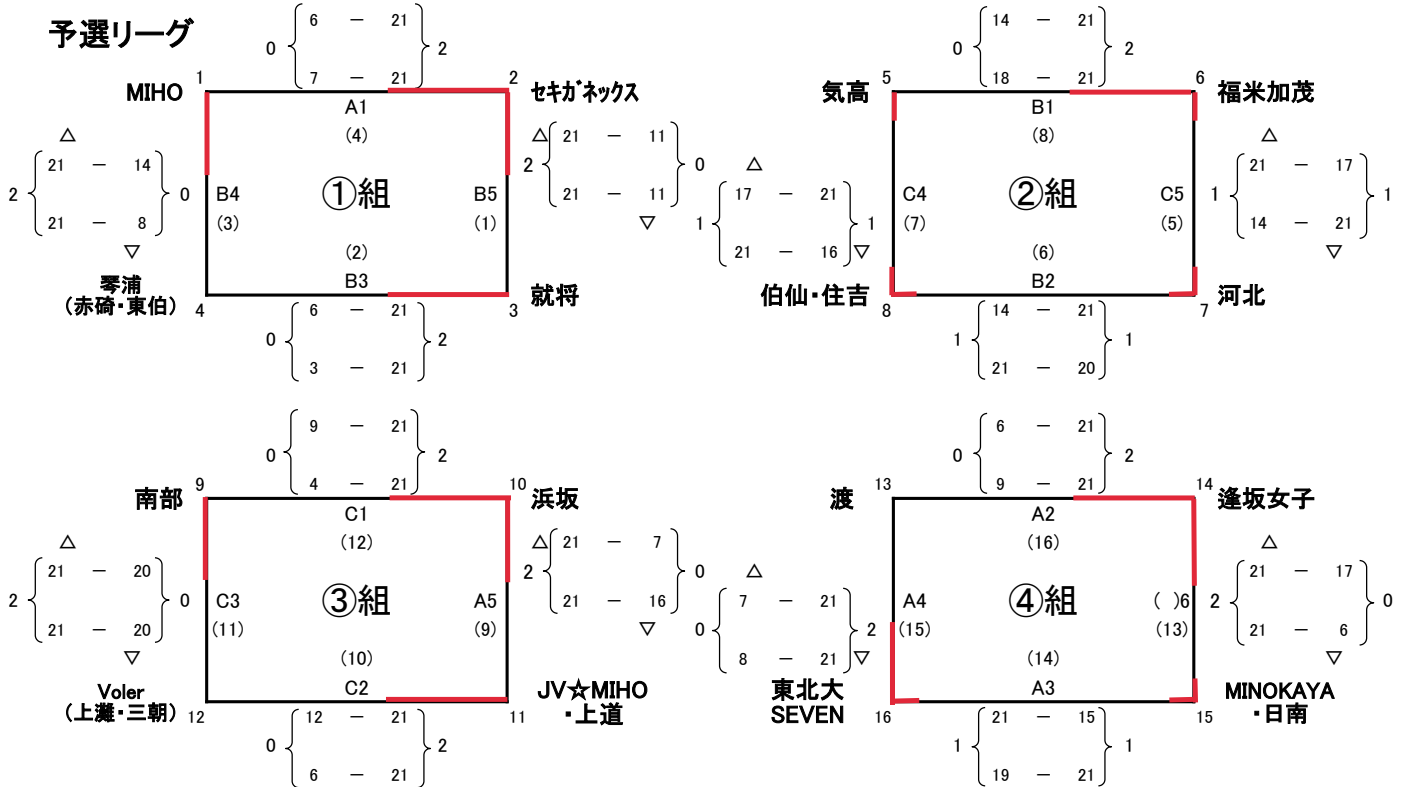
公式練習1試合目のみ合同3分 テクニカルタイムアウトなし
21点先取2セットマッチ(デュースなし) 試合間5分、連続10分

笛:A,C(短)、B(長)

審判は、()内の番号チームで行う。

女子の部

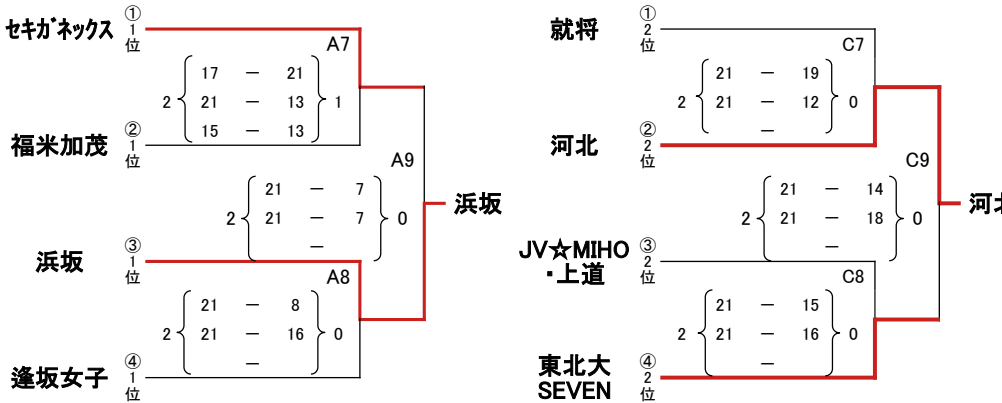
予選リーグ



決勝トーナメント

A7審判(A8チーム)、A8審判(A7敗者)、決勝審判(A8敗者)
C7審判(C8チーム)、C8審判(C7敗者)、決勝審判(C8敗者)

21点先取3セットマッチ(デュースなし)、3セット目は(8-8からスタート)15点先取、タイム1回
試合間5分、連続10分 テクニカルタイムアウトなし 公式練習なし



交流戦

21点先取1セットマッチ



男子・混合の部

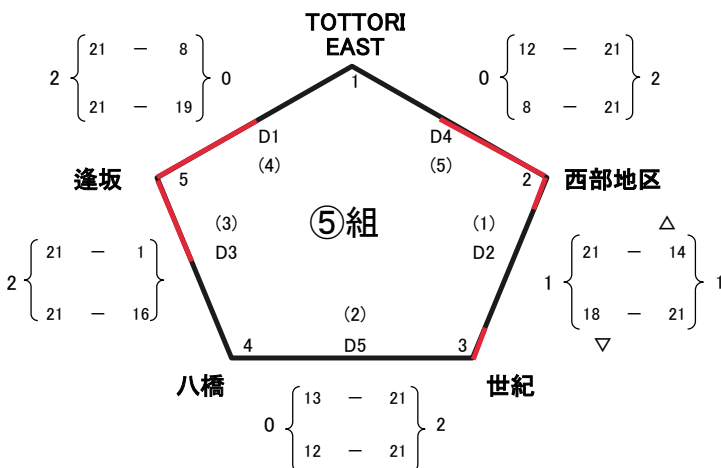
予選リーグ

公式練習1試合目のみ合同3分 テクニカルタイムアウトなし
21点先取2セットマッチ(デュースなし) 試合間5分、連続10分
審判は、()内の番号チームで行う。
D5からD6間に20分休憩あり

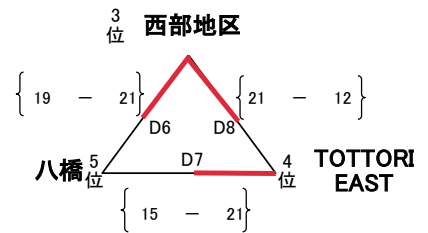
三朝町総合スポーツセンター

21点先取1セットマッチ

審判は、試合の無いチーム



交流戦



決勝戦

21点先取3セットマッチ(デュースなし)、
3セット目は(8-8からスタート)15点先取、タイム1回
テクニカルタイムアウトなし 公式練習なし

