

さくらカップ

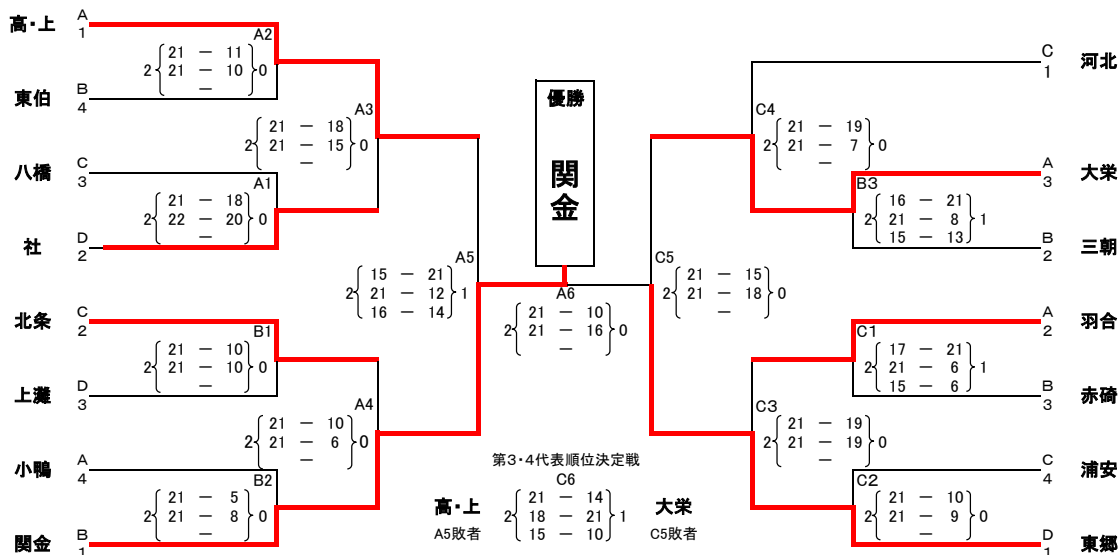
(中部地区大会)

倉吉体育文化会館

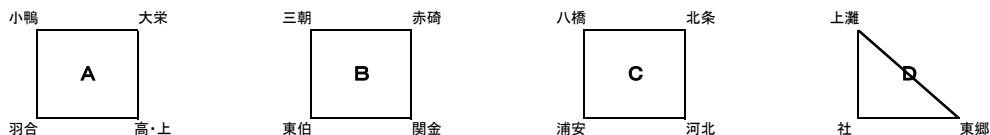
<<女子>>

【19日】

平成29年2月18日(土)~19日(日)



【18日】



試合順	<Aグループ>				審判	
A2	小鴨	0	$\begin{cases} 5 & - & 21 \\ 15 & - & 21 \\ - & - & - \end{cases}$	2	羽合	大栄
A3	高・上	2	$\begin{cases} 21 & - & 16 \\ 21 & - & 17 \\ - & - & - \end{cases}$	0	大栄	羽合
A4	小鴨	0	$\begin{cases} 9 & - & 21 \\ 21 & - & 23 \\ - & - & - \end{cases}$	2	大栄	高・上
A5	羽合	0	$\begin{cases} 10 & - & 21 \\ 17 & - & 21 \\ - & - & - \end{cases}$	2	高・上	小鴨

順位	Aグループ	勝	負	得セット	失セット	得点	失点	得点率
4	小鴨	0	2	0	4	50	86	0.581
2	羽合	1	1	2	2	69	62	1.113
1	高・上	2	0	4	0	84	60	1.400
3	大栄	1	1	2	2	77	72	1.069

試合順	<Cグループ>				審判	
C1	八橋	2	$\begin{cases} 21 & - & 12 \\ 21 & - & 23 \\ 15 & - & 8 \end{cases}$	1	浦安	北条
C2	河北	2	$\begin{cases} 21 & - & 17 \\ 21 & - & 17 \\ - & - & - \end{cases}$	0	北条	浦安
C3	八橋	0	$\begin{cases} 19 & - & 21 \\ 11 & - & 21 \\ - & - & - \end{cases}$	2	北条	河北
C4	浦安	1	$\begin{cases} 16 & - & 21 \\ 21 & - & 16 \\ 8 & - & 15 \end{cases}$	2	河北	八橋

順位	Cグループ	勝	負	得セット	失セット	得点	失点	得点率
3	八橋	1	1	2	3	87	85	1.024
4	浦安	0	2	2	4	88	109	0.807
1	河北	2	0	4	1	94	79	1.190
2	北条	1	1	2	2	76	72	1.056

試合順	<Bグループ>				審判	
B1	三朝	2	$\begin{cases} 21 & - & 12 \\ 21 & - & 11 \\ - & - & - \end{cases}$	0	東伯	赤碓
B2	関金	2	$\begin{cases} 21 & - & 10 \\ 22 & - & 20 \\ - & - & - \end{cases}$	0	赤碓	東伯
B4	三朝	2	$\begin{cases} 12 & - & 21 \\ 21 & - & 18 \\ 15 & - & 10 \end{cases}$	1	赤碓	関金
B5	東伯	0	$\begin{cases} 8 & - & 21 \\ 1 & - & 21 \\ - & - & - \end{cases}$	2	関金	三朝

順位	Bグループ	勝	負	得セット	失セット	得点	失点	得点率
2	三朝	2	0	4	1	75	72	1.042
4	東伯	0	2	0	4	32	84	0.381
1	関金	2	0	4	0	85	39	2.179
3	赤碓	0	2	1	4	79	91	0.868

試合順	<Dグループ>				審判	
A1	上灘	1	$\begin{cases} 21 & - & 19 \\ 9 & - & 21 \\ 13 & - & 15 \end{cases}$	2	社	東郷
B3	東郷	2	$\begin{cases} 21 & - & 17 \\ 21 & - & 15 \\ - & - & - \end{cases}$	0	上灘	社
C5	社	0	$\begin{cases} 18 & - & 21 \\ 15 & - & 21 \\ - & - & - \end{cases}$	2	東郷	上灘

順位	Dグループ	勝	負	得セット	失セット	得点	失点	得点率
3	上灘	0	2	1	4	75	97	0.773
2	社	1	1	2	2	88	85	1.035
1	東郷	2	0	4	0	84	65	1.292