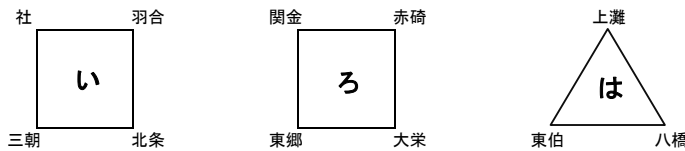
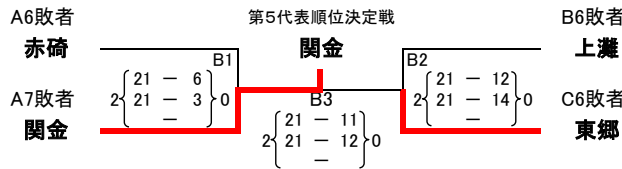
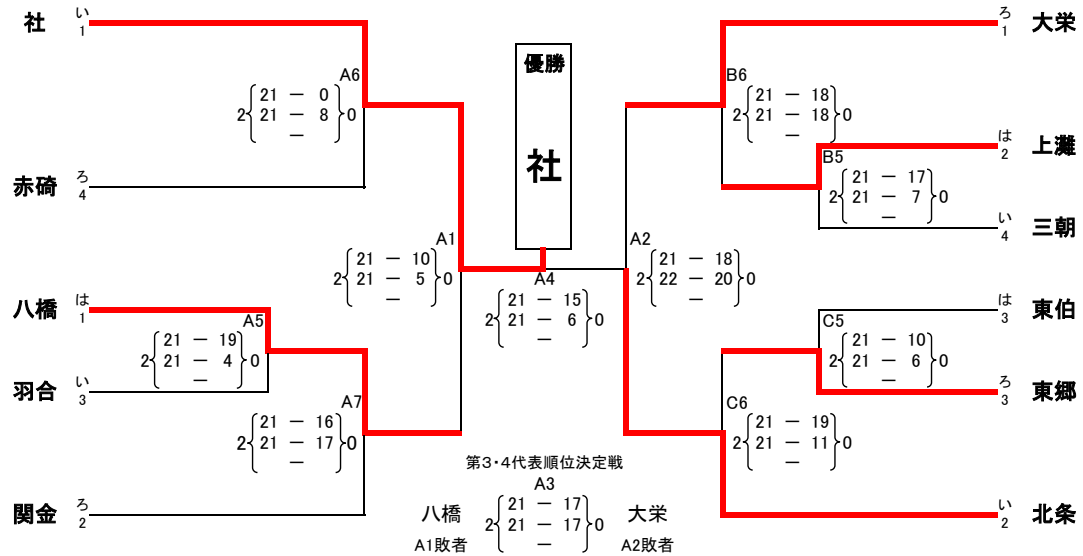


かんぽ生命ドリームカップ

第39回 全日本バレーボール小学生大会(中部地区大会)

A, B 三朝町総合スポーツセンター
C 上灘小学校
令和元年6月8日(土)~9日(日)

女子



試合順	<いグループ>		審判
A1	社	$2 \begin{Bmatrix} 21-2 \\ 21-2 \end{Bmatrix} 0$	三朝 北条
A2	北条	$2 \begin{Bmatrix} 21-19 \\ 21-9 \end{Bmatrix} 0$	羽合 社
A3	社	$2 \begin{Bmatrix} 21-8 \\ 21-10 \end{Bmatrix} 0$	羽合 三朝
A4	三朝	$0 \begin{Bmatrix} 2-21 \\ 4-21 \end{Bmatrix} 2$	北条 羽合

試合順	<ろグループ>		審判
B1	関金	$1 \begin{Bmatrix} 21-18 \\ 14-21 \end{Bmatrix} 1$	東郷 大栄
B2	大栄	$2 \begin{Bmatrix} 21-6 \\ 21-8 \end{Bmatrix} 0$	赤碕 関金
B3	関金	$2 \begin{Bmatrix} 21-2 \\ 21-2 \end{Bmatrix} 0$	赤碕 東郷
B4	東郷	$0 \begin{Bmatrix} 13-21 \\ 9-21 \end{Bmatrix} 2$	大栄 赤碕

順位	いグループ	勝点	得点	失点	得点率
1	社	6	84	22	3.818
4	三朝	0	10	84	0.119
2	北条	6	84	34	2.471
3	羽合	0	46	84	0.548

順位	ろグループ	勝点	得点	失点	得点率
2	関金	4	77	43	1.791
3	東郷	1	61	77	0.792
1	大栄	6	84	36	2.333
4	赤碕	0	18	84	0.214

試合順	<はグループ>		審判
C1	上灘	$2 \begin{Bmatrix} 21-14 \\ 21-19 \end{Bmatrix} 0$	東伯 八橋
C2	上灘	$0 \begin{Bmatrix} 7-21 \\ 7-21 \end{Bmatrix} 2$	八橋 東伯
C3	東伯	$0 \begin{Bmatrix} 7-21 \\ 8-21 \end{Bmatrix} 2$	八橋 上灘

試合順	<男子グループ>		審判
C4	小鴨男子	$0 \begin{Bmatrix} 18-21 \\ 18-21 \end{Bmatrix} 2$	赤碕男子 は3位

順位	はグループ	勝点	得点	失点	得点率
2	上灘	3	56	75	0.747
3	東伯	0	48	84	0.571
1	八橋	6	84	29	2.897

女子予選に関しては21点先取2セットマッチ
女子予選順位決定 勝点 > 直接対決 > 得点率(総得点/総失点) > ジャンケン
勝ち:3点 引き分け:1点 負け:0点
女子予選に関しては公式練習合同3分、試合間5分

