

第39回 全日本小学生バレーボール大会 西部地区予選

2019年5月15日(土)、16日(日) 米子市民体育館(C)

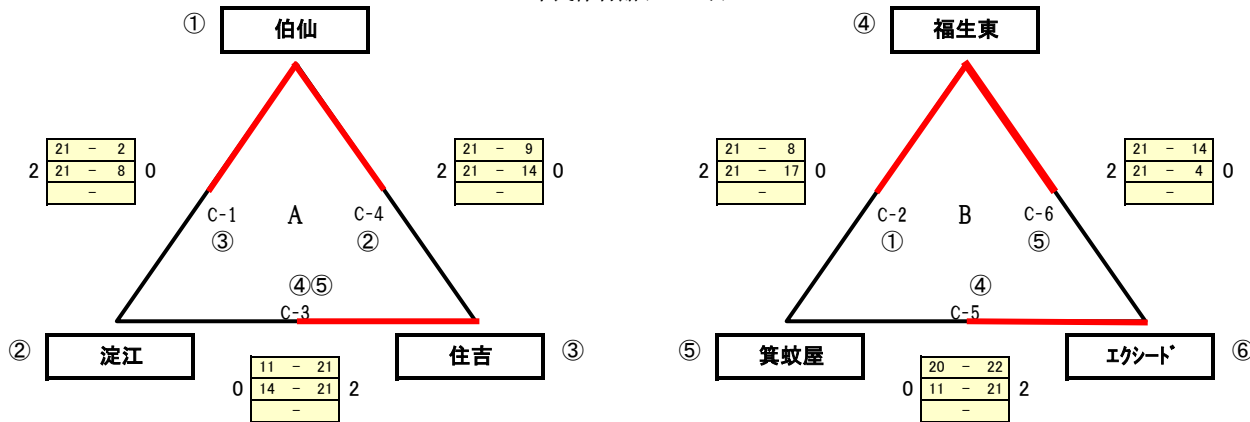
市民体育館(Cコート)

試合球: モルテン

番号	1	2	3	4	5	6
チーム名	伯仙	福生東	淀江	住吉	エクシード*	箕蚊屋
抽選番号	1	4	2	3	6	5

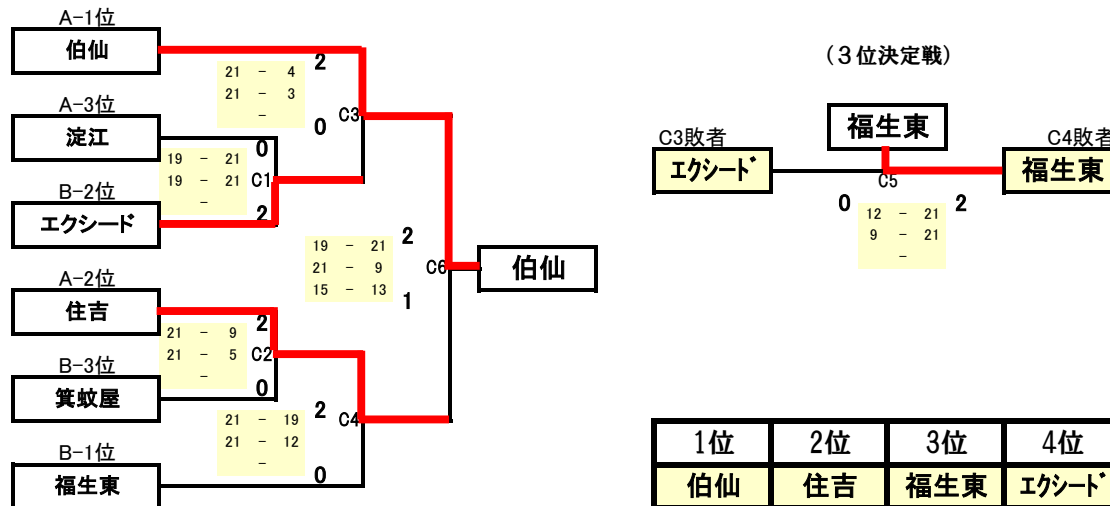
【予選リンク】 15日

市民体育館(Cコート)



【順位決定】 16日

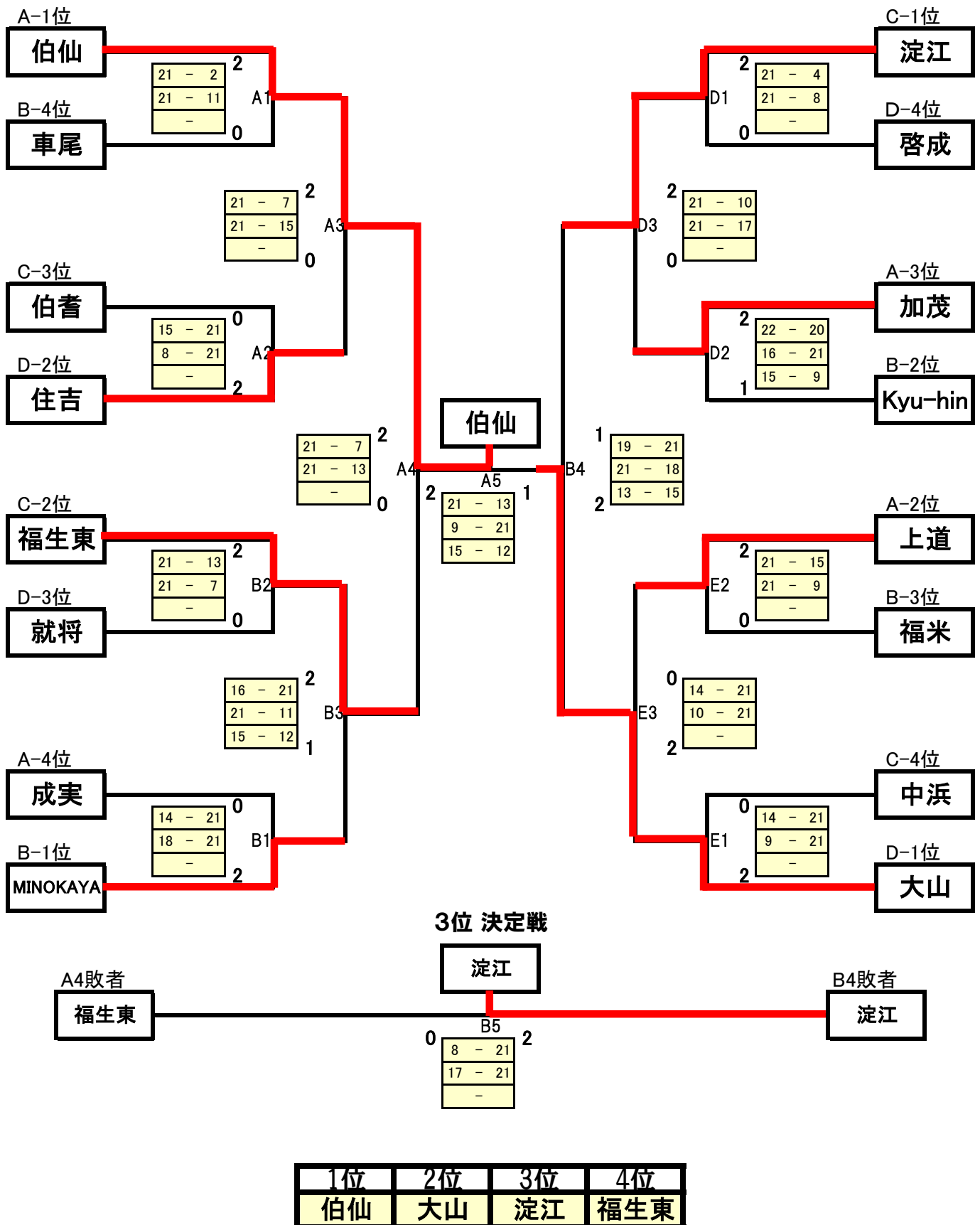
市民体育館(Cコート)



第39回 全日本小学生バレーボール大会 西部地区予選

《 女子 順位決定戦 》

2019・6・16 市民体育館(A・B)
東山体育館(D・E)



第39回 全日本小学生バレーボール大会西部地区予選

2019・6・15

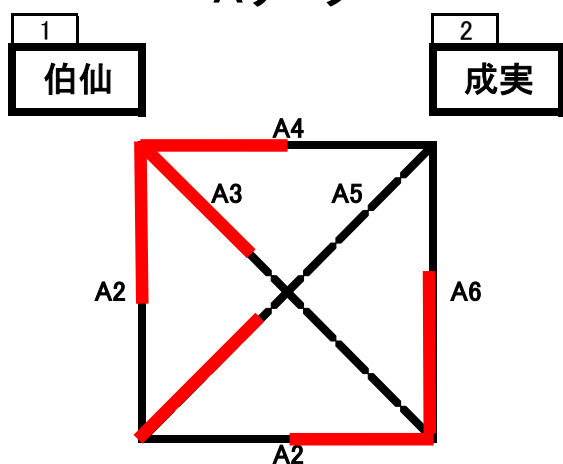
《女子 予選リンク》

試合球：ミカサ

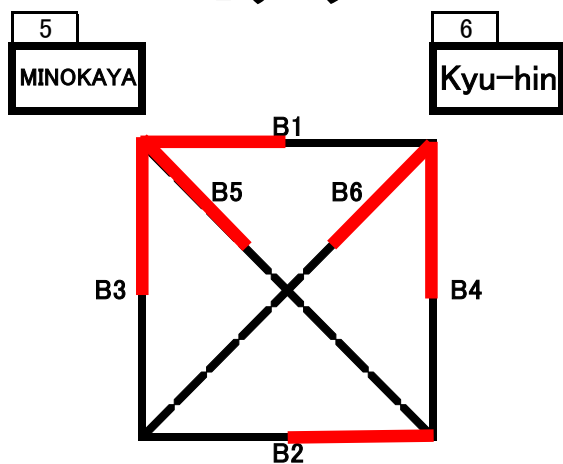
番号	1	2	3	4	5	6	7	8
チーム名	伯仙	大山	淀江	MINOKAYA	加茂	Kyu-hin	啓成	住吉
抽選番号	1	13	9	5	3	6	16	15
番号	9	10	11	12	13	14	15	16
チーム名	上道	就将	中浜	福生東	伯耆	福米	成実	車尾
抽選番号	4	14	10	12	11	8	2	7

市民体育館 A・Bコート

Aリーグ

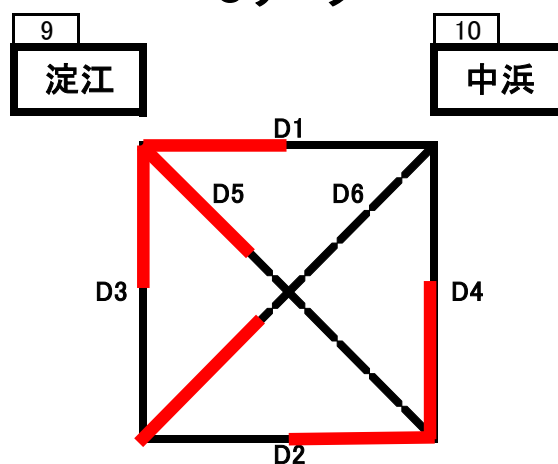


Bリーグ

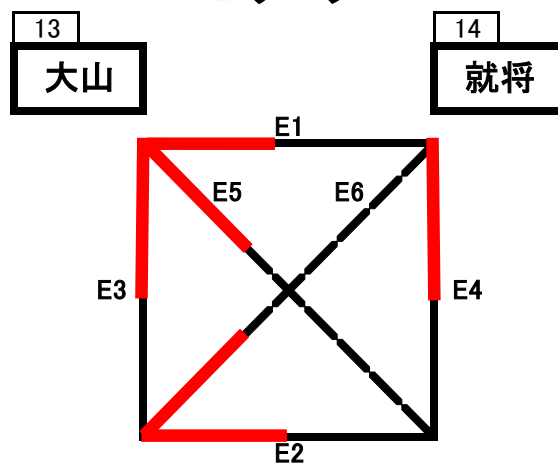


東山体育館 D・Eコート

Cリーグ



Dリーグ



Aリーグ

A4	伯仙	-	成実	0	A3	加茂	-	上道	2			
	2	21	-			8	0	0		17	-	21
		21	-			19				20	-	22
			-								-	
審判	加茂・上道			審判	伯仙・成実							

A1	伯仙	-	加茂	1	A6	成実	-	上道	2			
	2	21	-			9	1	1		10	-	21
		21	-			1				21	-	15
			-							14	-	16
審判	成実・上道			審判	伯仙・加茂							

A2	伯仙	-	上道	0	A5	成実	-	加茂	2			
	2	21	-			8	0	0		21	-	23
		21	-			14				18	-	21
			-								-	
審判	成実・加茂			審判	伯仙・上道							

Bリーグ

B1	MINOKAYA	-	Kyu-hin	0	B2	車尾	-	福米	2			
	2	21	-			19	0	1		14	-	21
		25	-			23				21	-	14
			-							9	-	15
審判	車尾・福米			審判	MINOKAYA・Kyu-hin							

B3	MINOKAYA	-	車尾	0	B4	Kyu-hin	-	福米	0			
	2	21	-			8	0	2		21	-	4
		21	-			11				21	-	10
			-								-	
審判	Kyu-hin・福米			審判	MINOKAYA・車尾							

B5	MINOKAYA	-	福米	0	B6	Kyu-hin	-	車尾	0			
	2	21	-			7	0	2		21	-	9
		21	-			19				21	-	10
			-								-	
審判	Kyu-hin・車尾			審判	MINOKAYA・福米							

Cリーグ

D1	淀江	-	中浜	0	D2	伯耆	-	福生東	2			
	2	21	-			8	0	0		5	-	21
		21	-			6				15	-	21
			-								-	
審判	伯耆・福生東			審判	淀江・中浜							

D3	淀江	-	伯耆	0	D4	中浜	-	福生東	2			
	2	21	-			18	0	0		4	-	21
		23	-			21				6	-	21
			-								-	
審判	中浜・福生東			審判	淀江・伯耆							

D5	淀江	-	福生東	0	D6	中浜	-	伯耆	2			
	2	21	-			19	0	0		10	-	21
		21	-			18				10	-	21
			-								-	
審判	中浜・伯耆			審判	淀江・福生東							

Dリーグ

E1	大山	-	就将	0	E2	住吉	-	啓成	0			
	2	21	-			4	0	2		21	-	6
		21	-			11				21	-	10
			-								-	
審判	住吉・啓成			審判	大山・就将							

E3	大山	-	住吉	0	E4	就将	-	啓成	0			
	2	21	-			14	0	2		21	-	13
		21	-			18				21	-	6
			-								-	
審判	就将・啓成			審判	大山・住吉							

E5	大山	-	啓成	0	E6	就将	-	住吉	2			
	2	21	-			7	0	1		0	-	21
		21	-			2				21	-	16
			-							1	-	15
審判	就将・住吉			審判	大山・啓成							