

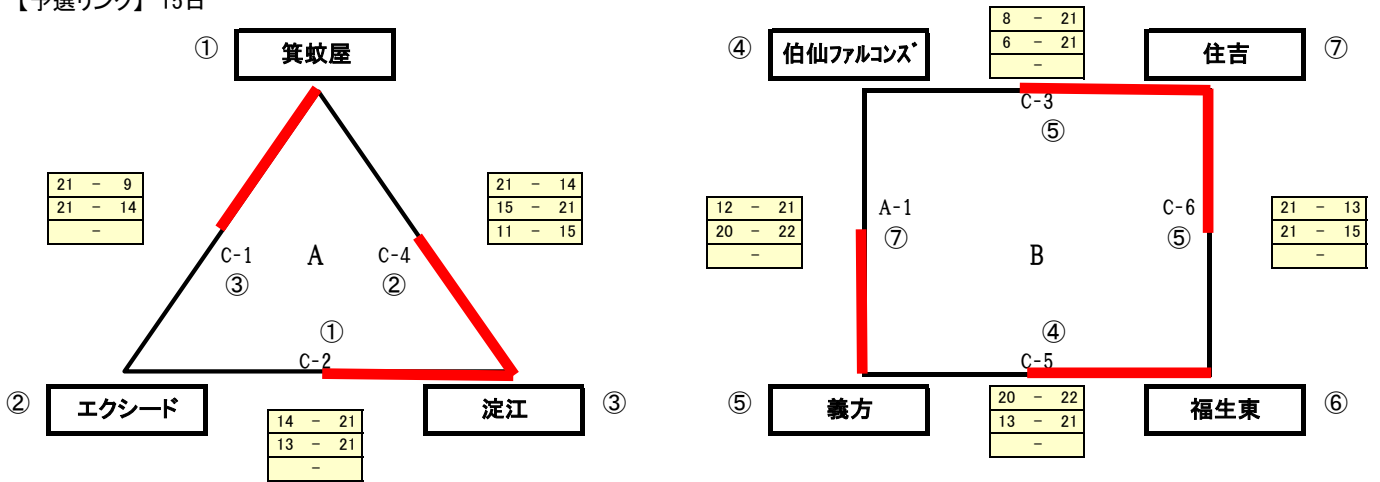
第34回 西部地区バレーボール小学生大会新人戦

2020年2月15日(土)、16日(日) 米子市民体育館(C)

市民体育館(Cコート)

試合球: ミカサ

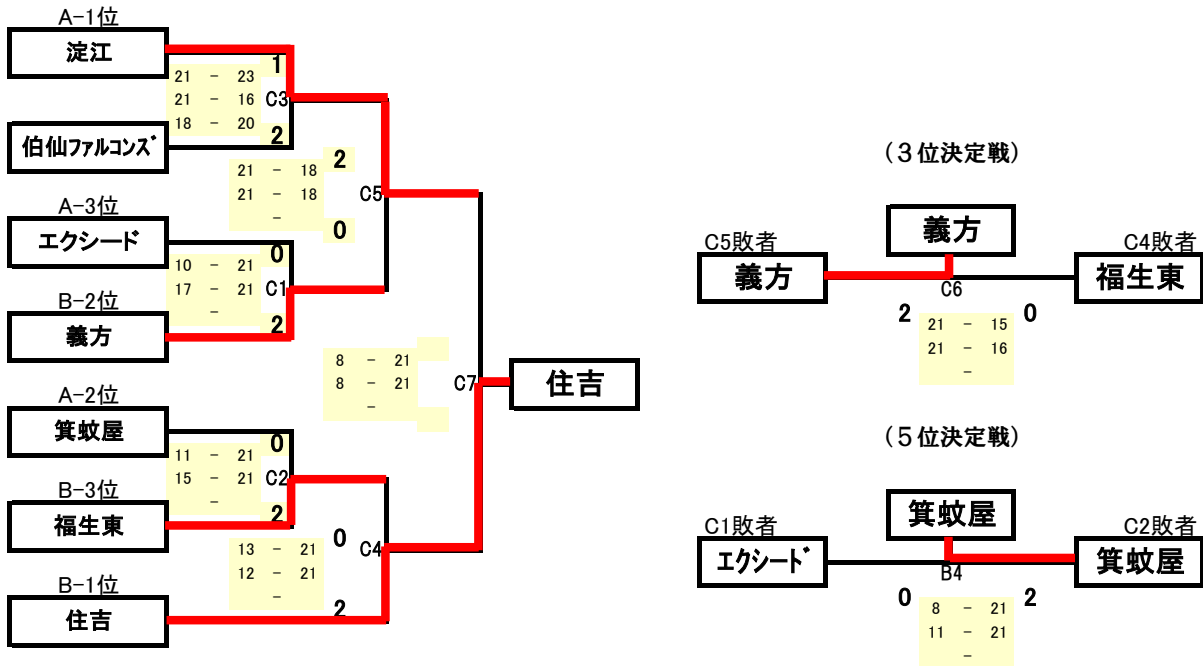
【予選リンク】 15日



【順位決定】 17日

市民体育館(Cコート)

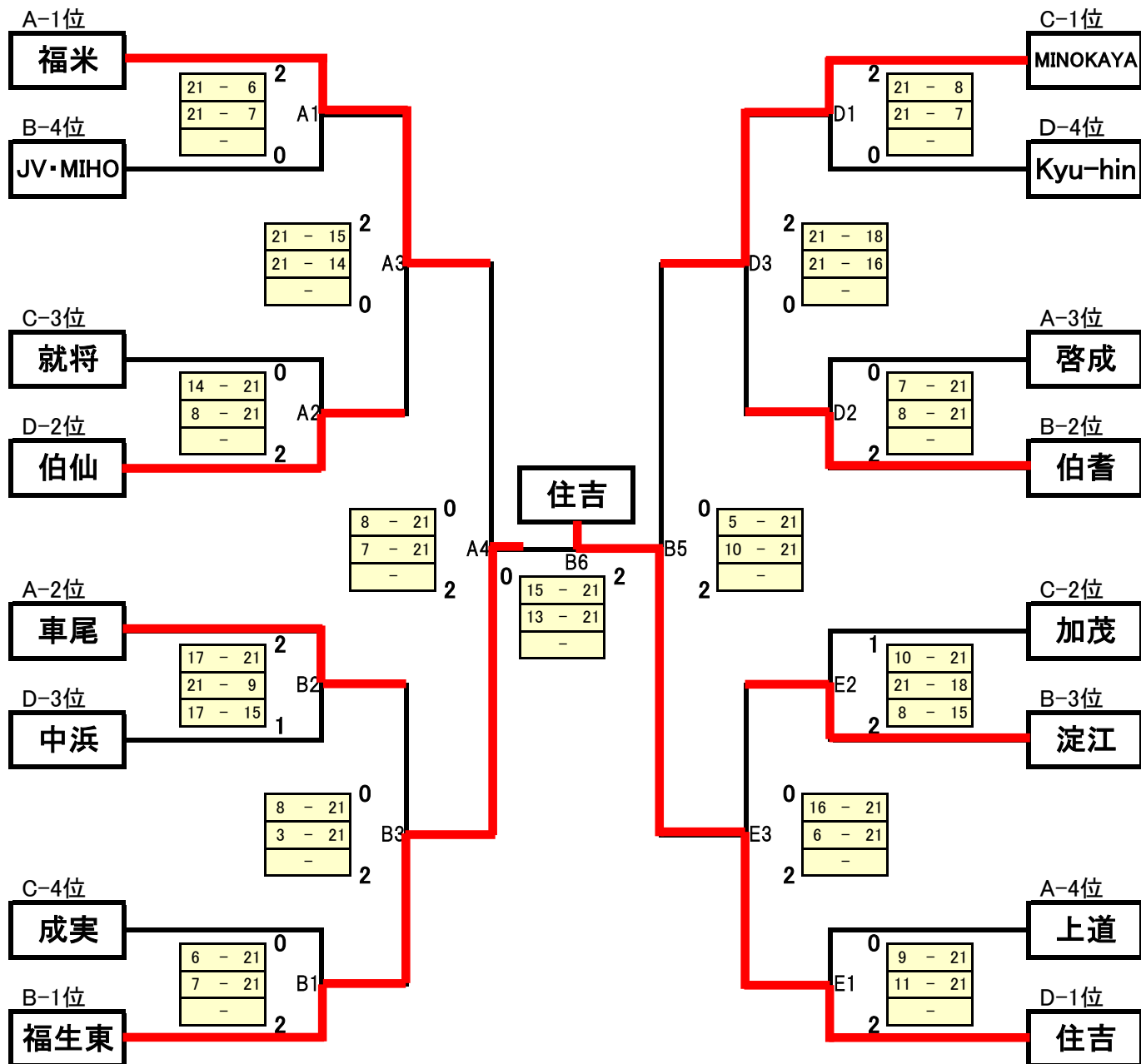
試合球: ミカサ



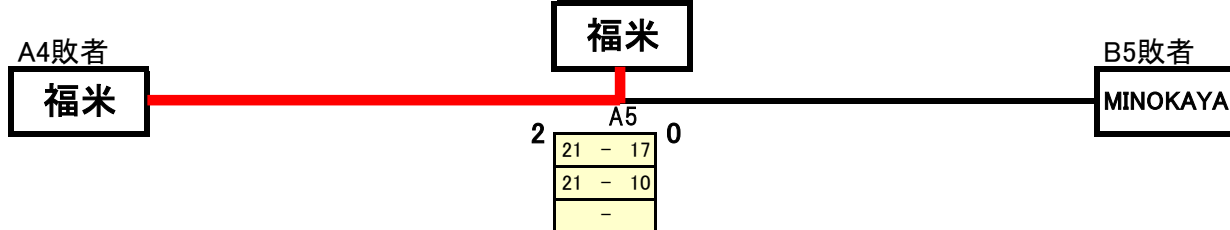
1位	2位	3位	4位	5位	6位
住吉	淀江	義方	福生東	箕蚊屋	エクシード

第34回 鳥取県小学生バレーボール新人大会 西部地区予選

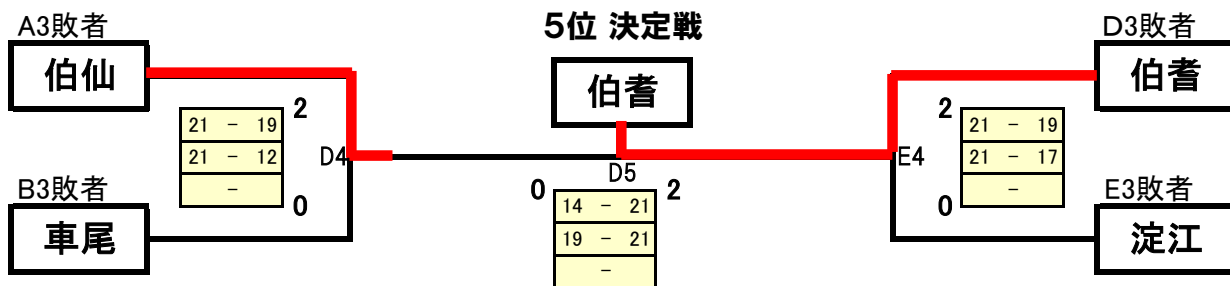
《女子 順位決定戦》 2020・2・16 市民体育館(A・B) 箕蚊屋体育館(D・E)



3位 決定戦



5位 決定戦



1位	2位	3位	4位	5位	6位
住吉	福生東	福米	MINOKAYA	伯耆	伯仙

第34回 西部地区バレーボール小学生大会新人戦

2020・2・15

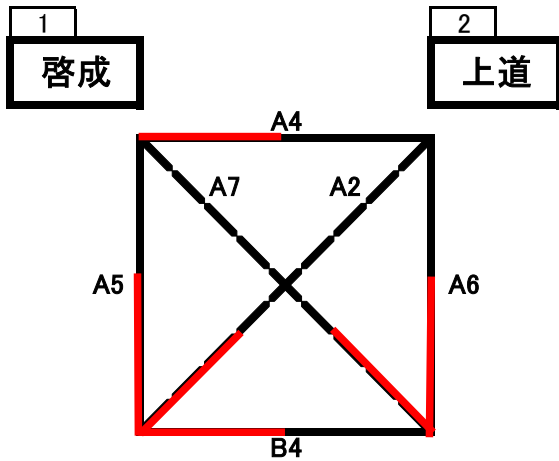
《女子 予選リンク》

試合球：ミカサ

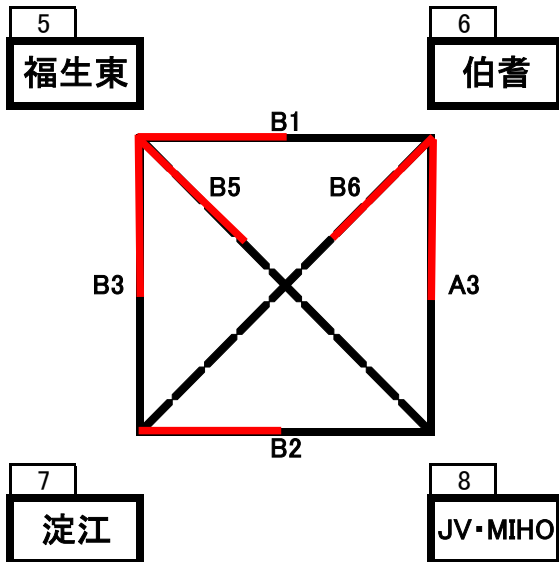
番号	1	2	3	4	5	6	7	8
チーム名	福米	加茂	住吉	伯仙	車尾	就将	啓成	MINOKAYA
抽選番号	3	11	15	16	4	12	1	10
番号	9	10	11	12	13	14	15	16
チーム名	上道	Kyu-hin	成実	淀江	JV・MIHO	福生東	伯耆	中浜
抽選番号	2	13	9	7	8	5	6	14

市民体育館 A・Bコート

Aリーグ

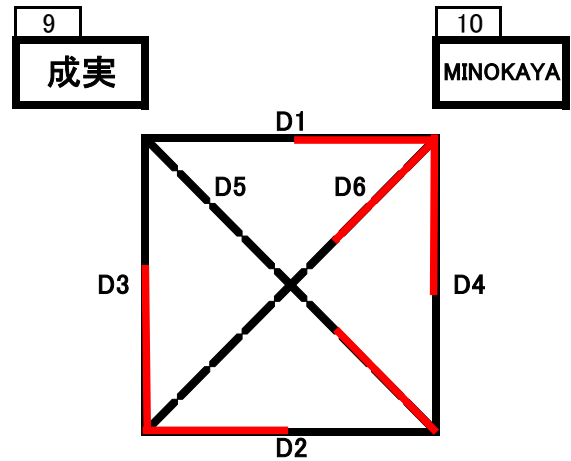


Bリーグ

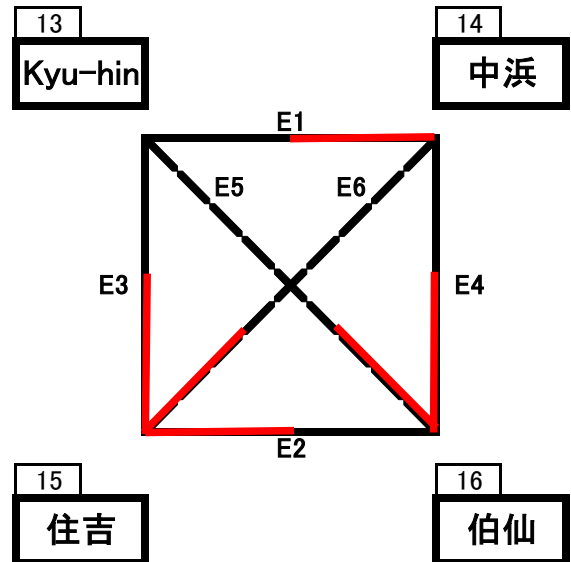


東山体育館 D・Eコート

Cリーグ



Dリーグ



Aリーグ

A4	啓成	-	上道	0	B4	福米	-	車尾		
	2	21	-			12	2	21	-	16
		21	-			18			-	7
			-						-	
	審判		福米・車尾		審判		啓成・上道			

A5	啓成	-	福米	2	A6	上道	-	車尾		
	0	5	-			21	1	10	-	21
		13	-			21		21	-	19
			-					7	-	15
	審判		上道・車尾		審判		啓成・福米			

A7	啓成	-	車尾	2	A2	上道	-	福米		
	0	17	-			21	0	9	-	21
		8	-			21		9	-	21
			-						-	
	審判		上道・福米		審判		啓成・車尾			

Bリーグ

B1	福生東	-	伯耆	0	B2	淀江	-	JV・MIHO		
	2	21	-			17	2	21	-	2
		23	-			21		21	-	5
			-						-	
	審判		淀江・JV・MIHO		審判		福生東・伯耆			

B3	福生東	-	淀江	0	A3	伯耆	-	JV・MIHO		
	2	21	-			12	2	21	-	7
		21	-			7		21	-	1
			-						-	
	審判		伯耆・JV・MIHO		審判		福生東・淀江			

B5	福生東	-	JV・MIHO	0	B6	伯耆	-	淀江		
	2	21	-			6	2	21	-	10
		21	-			10		21	-	12
			-						-	
	審判		伯耆・淀江		審判		福生東・JV・MIHO			

Cリーグ

D1	成実	-	MINOKAYA	2	D2	加茂	-	就将		
	0	10	-			21	2	21	-	12
		12	-			21		21	-	4
			-						-	
	審判		加茂・就将		審判		成実・MINOKAYA			

D3	成実	-	加茂	2	D4	MINOKAYA	-	就将		
	0	17	-			21	2	21	-	7
		16	-			21		21	-	12
			-						-	
	審判		MINOKAYA・就将		審判		成実・加茂			

D5	成実	-	就将	2	D6	MINOKAYA	-	加茂		
	0	17	-			21	2	21	-	17
		16	-			21		21	-	16
			-						-	
	審判		MINOKAYA・加茂		審判		成実・就将			

Dリーグ

E1	Kyu-hin	-	中浜	2	E2	住吉	-	伯仙		
	0	12	-			21	2	21	-	17
		14	-			21		21	-	14
			-						-	
	審判		住吉・伯仙		審判		Kyu-hin・中浜			

E3	Kyu-hin	-	住吉	2	E4	中浜	-	伯仙		
	0	5	-			21	1	15	-	21
		5	-			21		21	-	19
			-					7	-	15
	審判		中浜・伯仙		審判		Kyu-hin・住吉			

E5	Kyu-hin	-	伯仙	2	E6	中浜	-	住吉		
	0	9	-			21	0	12	-	21
		8	-			21		10	-	21
			-						-	
	審判		中浜・住吉		審判		Kyu-hin・伯仙			